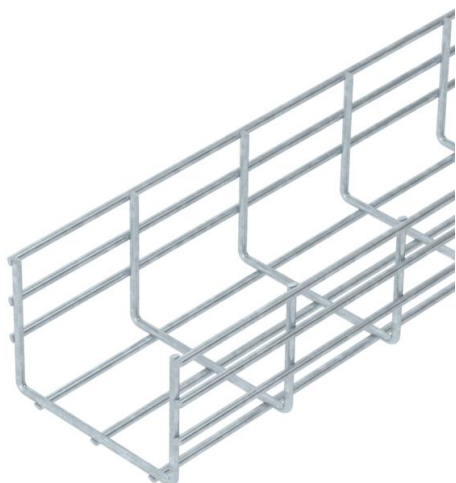


Ficha Técnica

Bandeja de rejilla para cargas pesadas SGR 105 FT

Referencia: 6003175



Bandeja de rejilla a partir de alambres de acero soldados de forma indirecta por puntos de ala 105 mm.
El ancho de malla es de 50 x 100 mm.
Aislamiento magnético sin tapa 15 dB, con tapa 25 dB.



St Acero

FT Galvanizado por inmersión en caliente

Datos maestros

Referencia	6003175
Tipo	SGR 105 150 FT
Denominación 1	Bandeja de rejilla GR
Fabricante	OBO
Dimensión	105x150x3000
Material	Acero
Superficie	Galvanizado por inmersión en caliente
Norma superficies	DIN EN ISO 1461
Unidad VK más pequeña	3
Cantidad	Metro
Peso	272,333 kg
Unidad de peso	kg/100 m

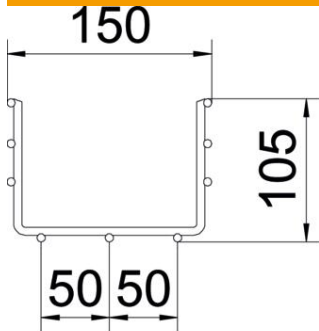
Ficha Técnica

Bandeja de rejilla para cargas pesadas SGR 105 FT

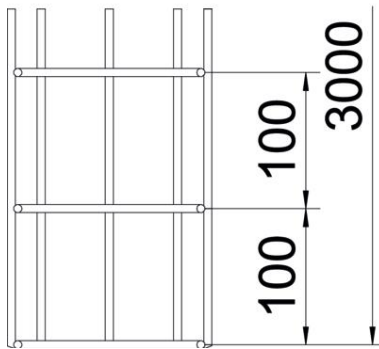


Referencia: 6003175

Dimensiones



Longitud	3.000 mm
Ancho	150 mm
Ancho	5,91 in
Altura	105 mm
Altura	4,13 in
Medida B	150 mm



Datos técnicos

Modelo de unión	sin unión
Tipo de fijación sistema de montaje	Techo Pared
Mantenimiento de función	no
Sección efectiva	130 cm ²
Sección efectiva	13000 mm ²
Forma de perfil	Perfil U
Acero inoxidable, barnizado	no
Tipo vano ancho	no
Tipo de test de carga según IEC 61537	Tipo II
Tipo del conector del sistema portacables	Atornillado

Ficha Técnica

Bandeja de rejilla para cargas pesadas SGR 105 FT

Referencia: 6003175



Cargas

Distancias aplicables entre soportes mín.	1 m
Distancias aplicables entre soportes máx.	4 m
Distancia de sujeción 1,0 m	3,1 kN/m
Distancia de sujeción 1,5 m	1,75 kN/m
Distancia de sujeción 2,0 m	1,15 kN/m
Distancia de sujeción 2,5 m	0,79 kN/m
Distancia de sujeción 3,0 m	0,6 kN/m
Distancia de sujeción 3,5 m	0,5 kN/m
Distancia de sujeción 4,0 m	0,4 kN/m

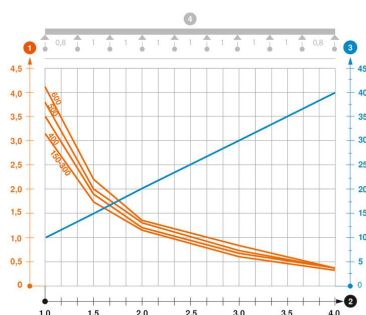


Diagrama de carga bandeja de rejilla tipo SGR 105

- 1 Carga de bandejas/ bandeja de escalera admisible en kN/m sin carga humana
 - 2 Distancia entre los apoyos en m
 - 3 Flexión de la barra en mm a kN/m permitidos.
 - 4 Esquema de carga para procesos de comprobación
- La curva de carga con bandejas portacables en mm
 - Curva de flexión de la barra según la distancia entre apoyos