

Ficha Técnica

Soporte lateral FS

Referencia: 6015336



Soporte lateral para la suspensión lateral de la rejilla.



- St** Acero
- FS** galvanizado en banda

Datos maestros

| | |
|-----------------------|-------------------------|
| Referencia | 6015336 |
| Tipo | SH M10 FS |
| Denominación 1 | Sujeción lateral |
| Denominación 2 | para bandeja de rejilla |
| Fabricante | OBO |
| Dimensión | 58x31 |
| Material | Acero |
| Superficie | Galvanizado en banda |
| Norma superficies | DIN EN 10346 |
| Unidad VK más pequeña | 50 |
| Cantidad | Pieza |
| Peso | 5,8 kg |
| Unidad de peso | kg/100 u |

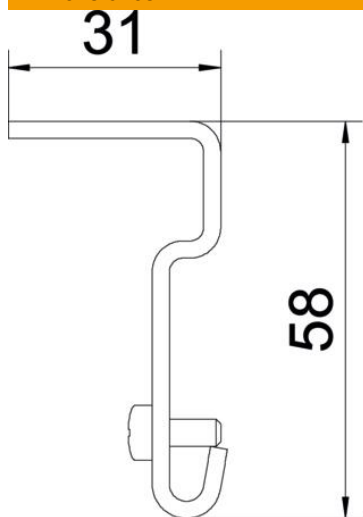
Ficha Técnica

Soporte lateral FS

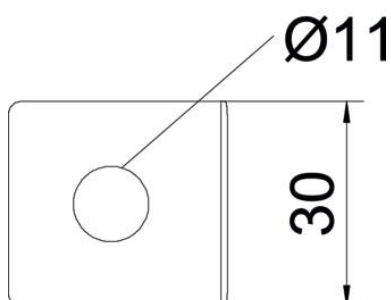
Referencia: 6015336



Dimensiones



Tamaño 31 x 58



Datos técnicos

| | |
|-----------------------------|-------|
| Mantenimiento de función | no |
| Diámetro del agujero | 11 mm |
| Acero inoxidable, barnizado | no |