

Ficha Técnica

Soporte lateral FT

Referencia: 6015338



Soporte lateral para la suspensión lateral de las rejillas.



St Acero

FT Galvanizado por inmersión en caliente

Datos maestros

Referencia	6015338
Tipo	SH M10 FT
Denominación 1	Sujeción lateral
Denominación 2	para bandeja de rejilla
Fabricante	OBO
Dimensión	58x31
Material	Acero
Superficie	Galvanizado por inmersión en caliente
Norma superficies	DIN EN ISO 1461
Unidad VK más pequeña	50
Cantidad	Pieza
Peso	5,65 kg
Unidad de peso	kg/100 u

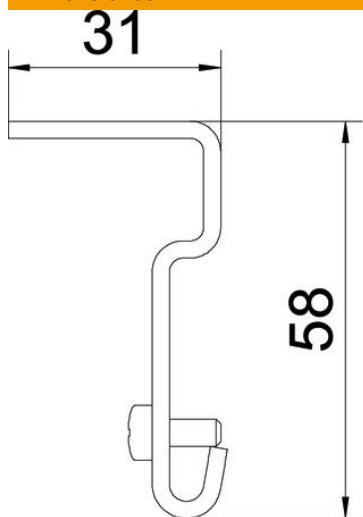
Ficha Técnica

Soporte lateral FT

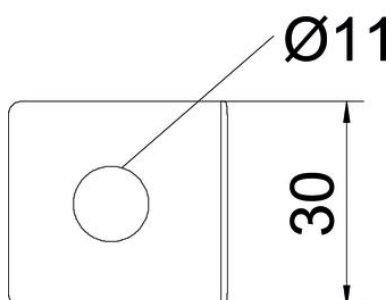
Referencia: 6015338



Dimensiones



Tamaño	31 x 58
--------	---------



Datos técnicos

Mantenimiento de función	no
Diámetro del agujero	11 mm
Acero inoxidable, barnizado	no