

# Ficha Técnica

Juego de piezas de amplitud de altura para caja bajo suelo  
202 x 254  
Referencia: 7404396



Elevación del molde para ampliación de la UDS o del molde para la abertura de montaje del tamaño nominal 6. Elevación en 40 mm.



PS Poliestirol

## Datos maestros

Referencia	7404396
Tipo	SKE 202X254
Denominación 1	Pieza de instalación
Denominación 2	6, nivelación + 40mm
Fabricante	OBO
Dimensión	280x228x50
Color	rojo tráfico; RAL 3020
Material	Poliestireno
Unidad VK más pequeña	1
Cantidad	Pieza
Peso	17 kg
Unidad de peso	kg/100 u

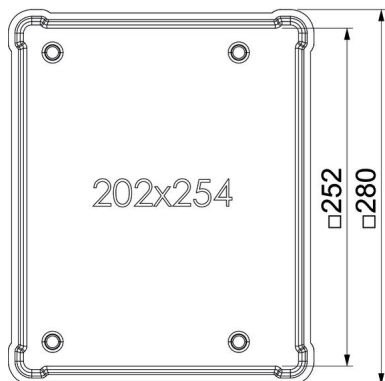
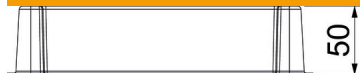
# Ficha Técnica

Juego de piezas de amplitud de altura para caja bajo suelo  
202 x 254

Referencia: 7404396



## Dimensiones



Longitud	254 mm
Ancho	202 mm
Altura	50 mm
Medida A	202 mm

## Datos técnicos

Ejecución	Rectangular
Tamaño nominal para unidades portamecanismos	6