

# Ficha Técnica

Juego de piezas de amplitud de altura para caja bajo suelo  
245 x 245

Referencia: 7404398



Elevación del molde para ampliación de la UDS o del molde para la abertura de montaje del tamaño nominal 9. Elevación en 50 mm.



PS Poliestirol

## Datos maestros

Referencia	7404398
Tipo	SKE 245X245
Denominación 1	Pieza de instalación
Denominación 2	9, nivelación + 50mm
Fabricante	OBO
Dimensión	280x280x50
Color	rojo tráfico; RAL 3020
Material	Poliestireno
Unidad VK más pequeña	1
Cantidad	Pieza
Peso	18 kg
Unidad de peso	kg/100 u

# Ficha Técnica

Juego de piezas de amplitud de altura para caja bajo suelo  
245 x 245

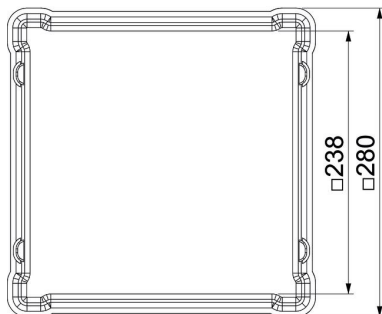
Referencia: 7404398



## Dimensiones



Longitud	280 mm
Ancho	280 mm
Altura	63 mm
Medida A	245 mm



## Datos técnicos

Tipo de accesorio	Otros
Ejecución	Cuadrado
Tamaño nominal para unidades portamecanismos	9
Accesorios	sí
Pieza de repuesto.	no