

Ficha Técnica

Toma de corriente 0°, Dinamarca, simple, con código EDV

Referencia: 6117203



Toma eléctrica simple 0°, según la norma danesa, codificada para circuito EDV, con bornes roscados, de 2 polos, 16 A 250 V~, con bornes de conexión según IEC 60884-1.

Para la instalación en canales Rapid 45, canales portamecanismos, columnas de instalación, sistemas bajo pavimento y tomas Deskbox.



PC Polycarbonato

Datos maestros

Referencia	6117203
Tipo	SKS-DKE0 RW1
Denominación 1	Toma eléct. Norma danesa
Denominación 2	para circuito EDV
Fabricante	OBO
Dimensión	250V, 10/16A
Color	blanco puro; RAL 9010
Material	Polycarbonato
Unidad VK más pequeña	12
Cantidad	Pieza
Peso	3,05 kg
Unidad de peso	kg/100 u

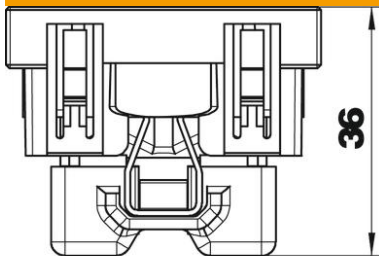
Ficha Técnica

Toma de corriente 0°, Dinamarca, simple, con código EDV

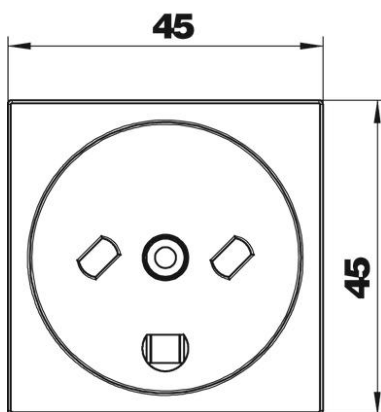
Referencia: 6117203



Dimensiones



Ancho	45 mm
Altura	45 mm



Datos técnicos

Tapa	Placa central
Con cierre	no
Número de unidades	1
Número de polos	2
Impresión/identificación	Sin impresión
Versión	simple, 0°
Modelo de la superficie	No se aplica
Versión	Norma danesa (clavija de tierra)
Mecanismo de expulsión	no
Tipo de fijación	Encajar
Campo identificativo	no
Temperatura de servicio máx.	40 °C
Temperatura de servicio mín.	-5 °C
Protección elevada contra el contacto accidental	no
Protección contra corriente residual	no
Para condiciones difíciles (según VDE)	no
Libre de halógenos	no
Tapa abatible	no
Luz de control	no

Ficha Técnica

Toma de corriente 0°, Dinamarca, simple, con código EDV

Referencia: 6117203



Datos técnicos

Con interruptor de encendido/apagado	no
Con fusible para corrientes débiles	no
Con iluminación de función	no
Con iluminación de orientación	no
Modo de montaje	Canal portamecanismos
Tensión nominal	250 V
Corriente nominal	16 A
Clase de protección	Otros
Suministro eléctrico auxiliar	Sin suministro eléctrico auxiliar
Ángulo tomas de corriente	0°
Profundidad	36 mm
Transparente	no
Mecanismo central girado	no
Protección contra sobretensiones	no