

# Ficha Técnica

## Bandeja portacables SKS-Magic® 110 FS

Referencia: 6059622



Bandeja portacables con sistema de fijación rápida integrado. La longitud útil de la bandeja portacables es 3.000 mm.

La bandeja portacables tiene una perforación lateral continua de 7 x 20 mm para la instalación de componentes de unión y de montaje adicionales.

A partir de un ancho de bandeja de 200 mm, con el 30% de porcentaje de perforaciones, adecuado según la normativa VdS 2092 para su uso bajo sistemas de aspersión contra incendios.

La conexión equipotencial continua queda asegurada sin componentes adicionales.



**St** Acero

**FS** galvanizado en banda

### Datos maestros

Referencia	6059622
Tipo	SKSM 140 FS
Denominación 1	Bandeja portacables SKSM
Denominación 2	perforada, enchufable
Fabricante	OBO
Dimensión	110x400x3050
Material	Acero
Superficie	Galvanizado en banda
Norma superficies	DIN EN 10346
Unidad VK más pequeña	3
Cantidad	Metro
Peso	546,885 kg
Unidad de peso	kg/100 m

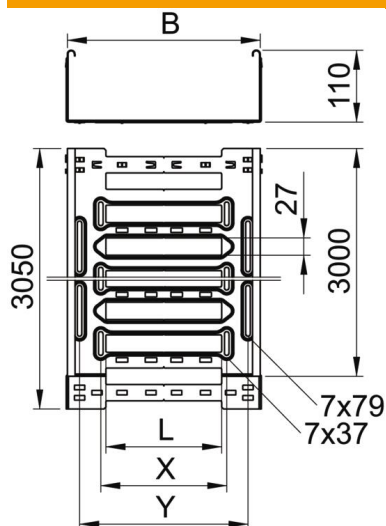
# Ficha Técnica

## Bandeja portacables SKS-Magic® 110 FS

Referencia: 6059622



### Dimensiones



Longitud	3.050 mm
Ancho	400 mm
Altura	110 mm
Espesor de chapa	1,5 mm
Medida B	400 mm
Medida L	280 mm
Medida x	296 mm
Medida y	362 mm

### Datos técnicos

Modelo de unión	conector integrado
Tipo de fijación sistema de montaje	Suelo Techo Pared
Transitable	no
Mantenimiento de función	no
Con tapa	no
Perforación de montaje en el suelo	sí
Calibre maestro de agujeros OTAN	no
Sección efectiva	438 cm <sup>2</sup>
Sección efectiva	43800 mm <sup>2</sup>
Acero inoxidable, barnizado	no
Perforación lateral	sí
Tipo vano ancho	no
Aislamiento magnético con tapa	50 dB
Aislamiento magnético sin tapa	20 dB
Tipo de test de carga según IEC 61537	Tipo II
Tipo del conector del sistema portacables	Fijación a presión

# Ficha Técnica

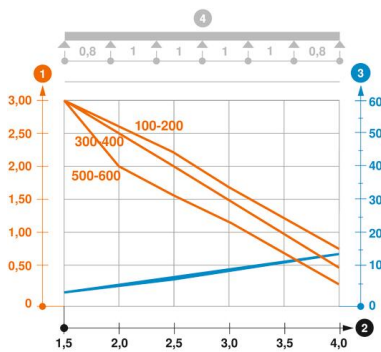
## Bandeja portacables SKS-Magic® 110 FS

Referencia: 6059622



### Cargas

Distancias aplicables entre soportes mín.	1,5 m
Distancias aplicables entre soportes máx.	4 m
Clase de carga NEMA	8C
Distancia de sujeción 1,5 m	3 kN/m
Distancia de sujeción 2,0 m	2,5 kN/m
Distancia de sujeción 2,5 m	2 kN/m
Distancia de sujeción 3,0 m	1,5 kN/m
Distancia de sujeción 3,5 m	1 kN/m
Distancia de sujeción 4,0 m	0,5 kN/m



### Diagrama de carga bandeja portacables SKSM 110

- 1 Carga de bandejas/ bandeja de escalera admisible en kN/m sin carga humana
  - 2 Distancia entre los apoyos en m
  - 3 Flexión de la barra en mm a kN/m permitidos.
  - 4 Esquema de carga para procesos de comprobación
- La curva de carga con bandejas portacables en mm
- Curva de flexión de la barra según la distancia entre apoyos