

Ficha Técnica

Bandeja portacables SKS-Magic® 60 A4

Referencia: 6059515



Bandeja portacables con sistema de fijación rápida integrado. La longitud útil de la bandeja portacables es 3.000 mm.

La bandeja portacables tiene una perforación lateral continua de 7 x 20 mm para la instalación de componentes de unión y de montaje adicionales.

A partir de un ancho de bandeja de 200 mm, con el 30% de porcentaje de perforaciones, adecuado según la normativa VdS 2092 para su uso bajo sistemas de aspersión contra incendios.

La conexión equipotencial continua queda asegurada sin componentes adicionales.



- A4** Acero inoxidable 1.4571
- 2B** Pulido, con tratamiento posterior

Datos maestros

| | |
|-----------------------|-----------------------------------|
| Referencia | 6059515 |
| Tipo | SKSM 640 A4 |
| Denominación 1 | Bandeja portacables SKSM |
| Denominación 2 | perforada, enchufable |
| Fabricante | OBO |
| Dimensión | 60x400x3050 |
| Material | Acero inoxidable 1.4571 |
| Superficie | Pulido, con tratamiento posterior |
| Norma superficies | |
| Unidad VK más pequeña | 3 |
| Cantidad | Metro |
| Peso | 443,934 kg |
| Unidad de peso | kg/100 m |

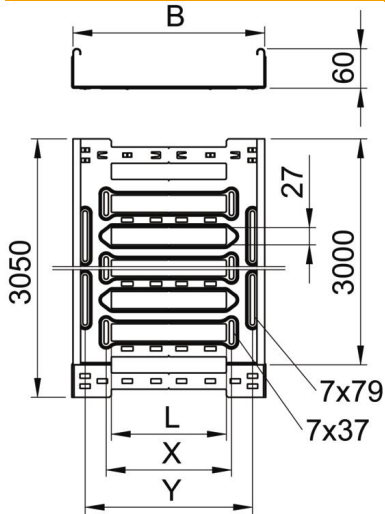
Ficha Técnica

Bandeja portacables SKS-Magic® 60 A4

Referencia: 6059515



Dimensiones



| | |
|------------------|----------|
| Longitud | 3.050 mm |
| Ancho | 400 mm |
| Altura | 60 mm |
| Espesor de chapa | 1,5 mm |
| Medida B | 400 mm |
| Medida L | 280 mm |
| Medida x | 296 mm |
| Medida y | 362 mm |

Datos técnicos

| | |
|---|-----------------------|
| Modelo de unión | conector integrado |
| Tipo de fijación sistema de montaje | Suelo Techo Pared |
| Transitable | no |
| Mantenimiento de función | no |
| Con tapa | no |
| Perforación de montaje en el suelo | sí |
| Calibre maestro de agujeros OTAN | no |
| Sección efectiva | 238 cm ² |
| Sección efectiva | 23800 mm ² |
| Acero inoxidable, barnizado | no |
| Perforación lateral | sí |
| Tipo vano ancho | no |
| Tipo de test de carga según IEC 61537 | Tipo II |
| Tipo del conector del sistema portacables | Fijación a presión |

Ficha Técnica

Bandeja portacables SKS-Magic® 60 A4

Referencia: 6059515



Cargas

| | |
|---|-----------|
| Distancias aplicables entre soportes mín. | 1,5 m |
| Distancias aplicables entre soportes máx. | 3 m |
| Distancia de sujeción 1,5 m | 2,7 kN/m |
| Distancia de sujeción 2,0 m | 2,1 kN/m |
| Distancia de sujeción 2,5 m | 1,47 kN/m |
| Distancia de sujeción 3,0 m | 0,8 kN/m |

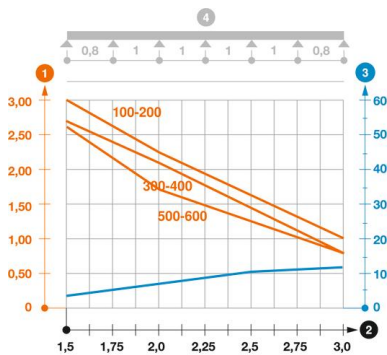


Diagrama de carga bandeja portacables SKSM 60

- 1 Carga de bandejas/ bandeja de escalera admisible en kN/m sin carga humana
 - 2 Distancia entre los apoyos en m
 - 3 Flexión de la barra en mm a kN/m permitidos.
 - 4 Esquema de carga para procesos de comprobación
- La curva de carga con bandejas portacables en mm
- Curva de flexión de la barra según la distancia entre apoyos