

Ficha Técnica

Abrazadera atornillable para vigas, con soporte para tubos

Referencia: 1488591



Abrazadera atornillable para vigas, para montar tubos y cables. Alojamiento de tubo cerrado en la parte inferior. Fijación a vigas de acero mediante atornillado.



St Acero

ZL Lámina de cinc

Datos maestros

| | |
|-----------------------|--------------------------------|
| Referencia | 1488591 |
| Tipo | SKS 213 D20/25 |
| Denominación 1 | Fijación a viga con tornillo |
| Denominación 2 | c/alojamiento p/ tubos 20-25mm |
| Fabricante | OBO |
| Dimensión | 2-13mm |
| Material | Acero |
| Superficie | Lámina de cinc |
| Norma superficies | |
| Unidad VK más pequeña | 50 |
| Cantidad | Pieza |
| Peso | 3,99 kg |
| Unidad de peso | kg/100 u |

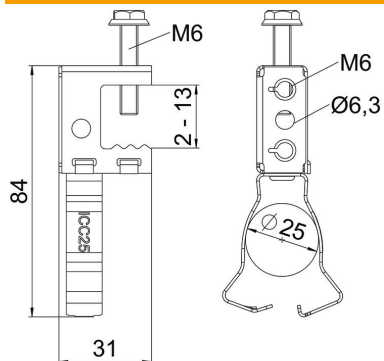
Ficha Técnica

Abrazadera atornillable para vigas, con soporte para tubos



Referencia: 1488591

Dimensiones



| | |
|----------|-------|
| Longitud | 31 mm |
| Ancho | 40 mm |
| Altura | 84 mm |
| Medida H | 84 mm |

Datos técnicos

| | |
|------------------------------|------------|
| Clase/componente de conexión | Cable/tubo |
| Tipo de fijación | Atornillar |
| Espesor brida F máx. | 16 mm |
| Espesor brida F mín. | 2 mm |
| Diámetro del cable/tubo máx. | 25 mm |
| Diámetro del cable/tubo mín. | 20 mm |
| Bisagra ajustable | no |
| Extremo de la bisagra | no |