

# Ficha Técnica

## Abrazadera atornillable para vigas, con soporte para tubos

Referencia: 1488593



Abrazadera atornillable para vigas, para montar tubos y cables. Alojamiento de tubo cerrado en la parte inferior. Fijación a vigas de acero mediante atornillado.



St Acero

ZL Lámina de cinc

### Datos maestros

Referencia	1488593
Tipo	SKS 213 D32
Denominación 1	Fijación a viga con tornillo
Denominación 2	c/alojamiento p/ tubos 30-32mm
Fabricante	OBO
Dimensión	2-13mm
Material	Acero
Superficie	Lámina de cinc
Norma superficies	
Unidad VK más pequeña	50
Cantidad	Pieza
Peso	4,17 kg
Unidad de peso	kg/100 u

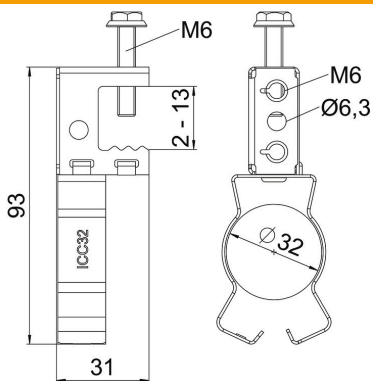
# Ficha Técnica

Abrazadera atornillable para vigas, con soporte para tubos

Referencia: 1488593



## Dimensiones



Longitud	31 mm
Ancho	39 mm
Altura	93 mm
Medida H	93 mm

## Datos técnicos

Clase/componente de conexión	Cable/tubo
Tipo de fijación	Atornillar
Espesor brida F máx.	16 mm
Espesor brida F mín.	2 mm
Diámetro del cable/tubo máx.	32 mm
Diámetro del cable/tubo mín.	30 mm
Bisagra ajustable	no
Extremo de la bisagra	no