

# Ficha Técnica

## Bandeja portacables SKS 605 FT

Referencia: 6056634



SKS 60 = Sistema de bandejas portacables pesado de ala 60 mm.  
Bandeja portacables con perforación de suelo y lateral continua y orificio central (Ø11 mm) en el suelo para fijaciones adicionales.  
Tapa ajustada con tornillo giratorio: tipo AZDMD 50.  
Sin material de fijación por separado.



St

Acero

FT

Galvanizado por inmersión en caliente

### Datos maestros

Referencia	6056634
Tipo	SKS 605 FT
Denominación 1	Bandeja portacables SKS
Denominación 2	perforado
Fabricante	OBO
Dimensión	60x50x3000
Material	Acero
Superficie	Galvanizado por inmersión en caliente
Norma superficies	DIN EN ISO 1461
Unidad VK más pequeña	3
Cantidad	Metro
Peso	203,9 kg
Unidad de peso	kg/100 m

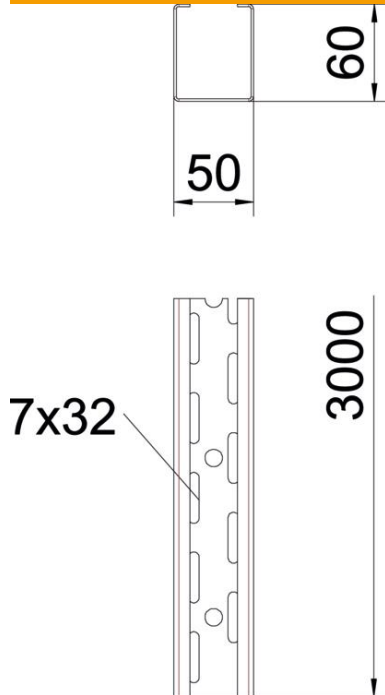
# Ficha Técnica

## Bandeja portacables SKS 605 FT

Referencia: 6056634



### Dimensiones



Tamaño	60x50
Longitud	3.000 mm
Ancho	50 mm
Altura	60 mm
Espesor de chapa	1,5 mm
Medida B	50 mm
Medida H	60 mm

### Datos técnicos

Modelo de unión	sin unión
Tipo de fijación sistema de montaje	Suelo Techo Pared
Transitable	no
Orificios de la base	11
Mantenimiento de función	no
Perforación de montaje en el suelo	sí
Calibre maestro de agujeros OTAN	no
Sección efectiva	30 cm <sup>2</sup>
Sección efectiva	3000 mm <sup>2</sup>
Acero inoxidable, barnizado	no
Perforación lateral	sí
Tipo vano ancho	no
Tipo de test de carga según IEC 61537	Tipo II
Tipo del conector del sistema portacables	Atornillado

# Ficha Técnica

Bandeja portacables SKS 605 FT

Referencia: 6056634



## Cargas

Distancias aplicables entre soportes mín.	3 m
Distancia de sujeción 1,0 m	4,3 kN/m
Distancia de sujeción 1,5 m	2,8 kN/m
Distancia de sujeción 2,0 m	2 kN/m
Distancia de sujeción 2,5 m	1,1 kN/m
Distancia de sujeción 3,0 m	0,7 kN/m