

Ficha Técnica

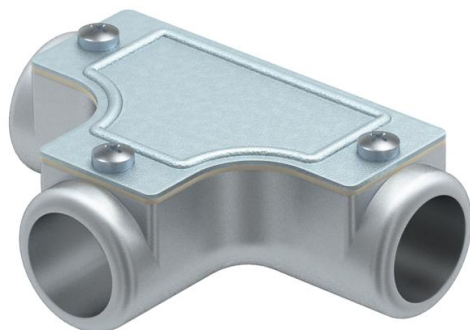
T de control sin rosca

Referencia: 2047589



Pieza en T de control para derivaciones con tubo.

La tapa superior se puede extraer para facilitar el tendido de los cables y la realización de controles posteriores.



AIG Colada de aluminio a presión

Datos maestros

Referencia	2047589
Tipo	SKT20W ALU
Denominación 1	T de control
Denominación 2	sin rosca
Fabricante	OBO
Dimensión	Ø20mm
Material	Aluminio fundido
Unidad VK más pequeña	5
Cantidad	Pieza
Peso	12,9 kg
Unidad de peso	kg/100 u

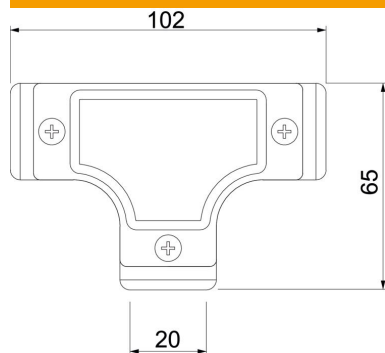
Ficha Técnica

T de control sin rosca

Referencia: 2047589



Dimensiones



Longitud	102 mm
Medida D	65 mm
Medida L	102 mm
Medida I	20 mm
Medida m (mm)	20

Datos técnicos

Versión	Clavija de enchufe
Tamaño	20
Libre de halógenos	no
Superficie pulida	no
Superficie pulida	no