

# Ficha Técnica

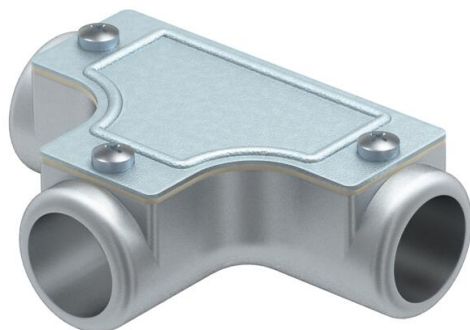
## T de control sin rosca

Referencia: 2047592



Pieza en T de control para derivaciones con tubo.

La tapa superior se puede extraer para facilitar el tendido de los cables y la realización de controles posteriores.



**AIG** Colada de aluminio a presión

### Datos maestros

Referencia	2047592
Tipo	SKT40W ALU
Denominación 1	T de control
Denominación 2	sin rosca
Fabricante	OBO
Dimensión	Ø40mm
Material	Aluminio fundido
Unidad VK más pequeña	4
Cantidad	Pieza
Peso	32,8 kg
Unidad de peso	kg/100 u

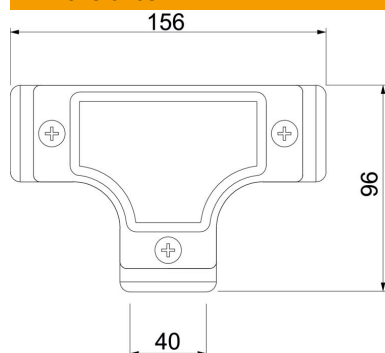
# Ficha Técnica

T de control sin rosca

Referencia: 2047592



## Dimensiones



Longitud	156 mm
Medida D	96 mm
Medida L	156 mm
Medida I	40 mm

## Datos técnicos

Versión	Clavija de enchufe
Tamaño	40
Libre de halógenos	no
Superficie pulida	no
Superficie pulida	no