

Ficha Técnica

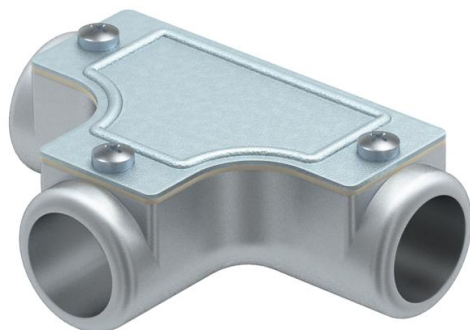
T de control sin rosca

Referencia: 2047593



Pieza en T de control para derivaciones con tubo.

La tapa superior se puede extraer para facilitar el tendido de los cables y la realización de controles posteriores.



AIG Colada de aluminio a presión

Datos maestros

Referencia	2047593
Tipo	SKT50W ALU
Denominación 1	T de control
Denominación 2	sin rosca
Fabricante	OBO
Dimensión	Ø50mm
Material	Aluminio fundido
Unidad VK más pequeña	2
Cantidad	Pieza
Peso	53,1 kg
Unidad de peso	kg/100 u

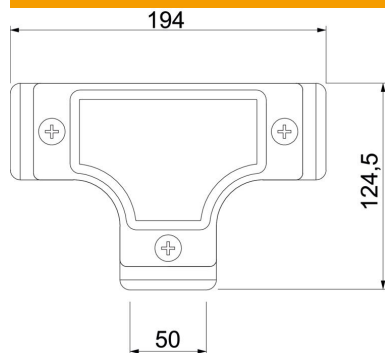
Ficha Técnica

T de control sin rosca

Referencia: 2047593



Dimensiones



Longitud	194 mm
Medida D	124,5 mm
Medida L	194 mm
Medida I	50 mm
Medida m (mm)	50

Datos técnicos

Versión	Clavija de enchufe
Tamaño	50
Libre de halógenos	no
Superficie pulida	no
Superficie pulida	no