

Ficha Técnica

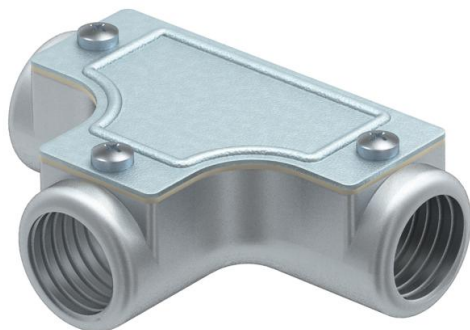
T de control con rosca

Referencia: 2047604



Pieza en T de control con rosca interna para derivaciones con tubos.

La tapa superior se puede extraer para facilitar el tendido de los cables y la realización de controles posteriores.



AIG Colada de aluminio a presión

Datos maestros

Referencia	2047604
Tipo	SKTM16W ALU
Denominación 1	T de control
Denominación 2	con rosca
Fabricante	OBO
Dimensión	M16x1,5
Material	Aluminio fundido
Unidad VK más pequeña	5
Cantidad	Pieza
Peso	7,2 kg
Unidad de peso	kg/100 u

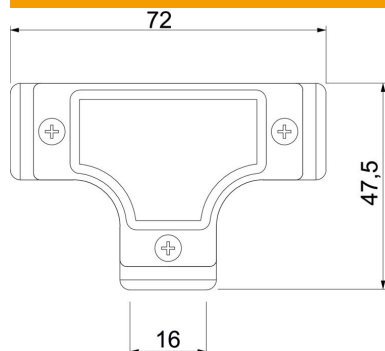
Ficha Técnica

T de control con rosca

Referencia: 2047604



Dimensiones



Longitud	72 mm
Medida D	47,5 mm
Medida L	72 mm
Medida m (mm)	M16x1,5

Datos técnicos

Versión	Rosca
Rosca	M16x1,5
Tamaño	16
Libre de halógenos	no
Superficie pulida	no
Superficie pulida	no