

# Ficha Técnica

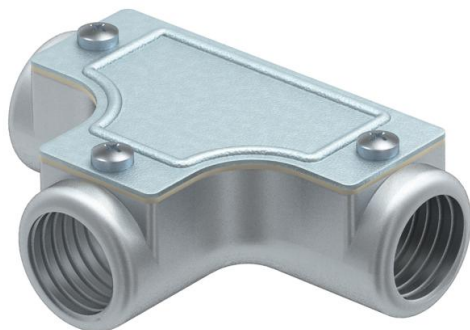
## T de control con rosca

Referencia: 2047607



Pieza en T de control con rosca interna para derivaciones con tubos.

La tapa superior se puede extraer para facilitar el tendido de los cables y la realización de controles posteriores.



**AIG** Colada de aluminio a presión

### Datos maestros

Referencia	2047607
Tipo	SKTM32W ALU
Denominación 1	T de control
Denominación 2	con rosca
Fabricante	OBO
Dimensión	M32x1,5
Material	Aluminio fundido
Unidad VK más pequeña	4
Cantidad	Pieza
Peso	46,6 kg
Unidad de peso	kg/100 u

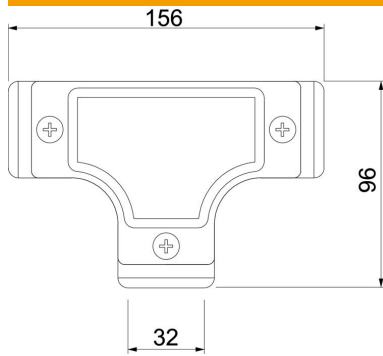
# Ficha Técnica

T de control con rosca

Referencia: 2047607



## Dimensiones



Longitud	156 mm
Medida D	96 mm
Medida L	156 mm
Medida m (mm)	M32x1,5

## Datos técnicos

Versión	Rosca
Rosca	M32x1,5
Tamaño	32
Libre de halógenos	no
Superficie pulida	no
Superficie pulida	no