

# Ficha Técnica

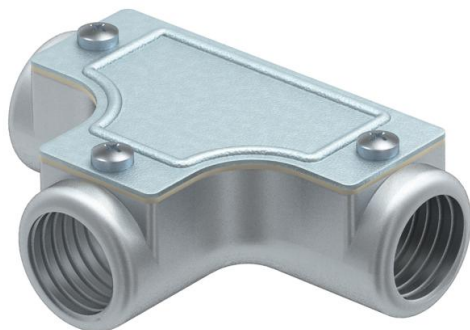
## T de control con rosca

Referencia: 2047609



Pieza en T de control con rosca interna para derivaciones con tubos.

La tapa superior se puede extraer para facilitar el tendido de los cables y la realización de controles posteriores.



**AIG** Colada de aluminio a presión

### Datos maestros

Referencia	2047609
Tipo	SKTM50W ALU
Denominación 1	T de control
Denominación 2	con rosca
Fabricante	OBO
Dimensión	M50x1,5
Material	Aluminio fundido
Unidad VK más pequeña	2
Cantidad	Pieza
Peso	56,3 kg
Unidad de peso	kg/100 u

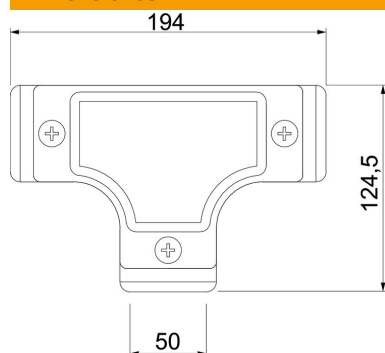
# Ficha Técnica

T de control con rosca

Referencia: 2047609



## Dimensiones



Longitud	194 mm
Medida D	124,5 mm
Medida L	194 mm
Medida m (mm)	M50x1,5

## Datos técnicos

Versión	Rosca
Rosca	M50x1,5
Tamaño	50
Libre de halógenos	no
Superficie pulida	no
Superficie pulida	no