

# Ficha Técnica

Cuerpo de encofrado para unidad de montaje poligonal de tamaño nominal 4

Referencia: 7425600



Cuerpo de encofrado para suelos huecos con relleno de pavimento, para tapas y marcos cuadrados con altura regulable del tamaño 4.



PS Poliestirol

## Datos maestros

Referencia	7425600
Tipo	SK HB 201X201
Denominación 1	Cuerpo de encofrado
Denominación 2	tamaño nominal 4
Fabricante	OBO
Color	rojo tráfico; RAL 3020
Material	Poliestireno
Unidad VK más pequeña	1
Cantidad	Pieza
Peso	15 kg
Unidad de peso	kg/100 u

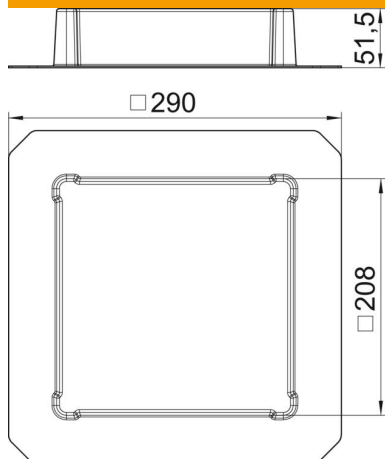
# Ficha Técnica

Cuerpo de encofrado para unidad de montaje poligonal de tamaño nominal 4

Referencia: 7425600



## Dimensiones



Longitud	345 mm
Ancho	345 mm
Altura	51,5 mm
Medida a	201 mm

## Datos técnicos

Altura de pavimento mín.	50 mm
Ejecución	Cuadrado
Libre de halógenos	sí
Tamaño nominal para unidades portamecanismos	4