

Ficha Técnica

Molde de terrazo para conjuntos de tapa y marco con altura regulable, tamaño nominal R9

Referencia: 7404376



Molde lijable para el montaje directo y sin fugas de conjuntos de tapa y marco con altura regulable redondos, tamaño nominal R9, en acabados/suelos de terrazo.

El encofrado flotante se coloca sobre las cajas bajo suelo con tapa de montaje de tamaño nominal R9 y se cierra el espacio libre entre caja bajo suelo y cuadros.

La tapa protectora de chapa de aluminio se coloca antes de los trabajos de pavimentación en los cuadros de chasis y puede repasarse puliéndola con el pavimento/terrazo.

A2 Acero inoxidable 1.4301

Datos maestros

Referencia	7404376
Tipo	SK RKR9
Denominación 1	Cuerpo para marcos
Denominación 2	para suelos continuos
Fabricante	OBO
Material	Acero inoxidable 1.4301
Unidad VK más pequeña	1
Cantidad	Pieza
Peso	220 kg
Unidad de peso	kg/100 u

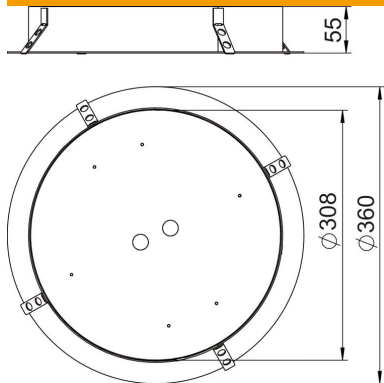
Ficha Técnica

Molde de terrazo para conjuntos de tapa y marco con altura regulable, tamaño nominal R9

Referencia: 7404376



Dimensiones



Altura	55 mm
Medida D	360 mm
Medida d	308 mm
Medida h	55 mm

Datos técnicos

Ejecución	redondo
Altura del piso máx.	200 mm
Altura del piso mín.	130 mm
Tamaño nominal para unidades portamecanismos	R9