

Ficha Técnica

Portador SL 2GT20110

Referencia: 6132250



Módulo portamecanismos de 2 tomas con protección anticontacto para el canal de zócalo en un ancho de canal de 110 mm.
Se atornilla a la pared por encima del sistema de canalización.



PVC Cloruro de polivinilo

Datos maestros

Referencia	6132250
Tipo	SL2GT20110 rws
Denominación 1	Cubeta
Denominación 2	SL dbl 20x110 9011
Fabricante	OBO
Color	blanco puro; RAL 9010
Material	Cloruro de polivinilo
Unidad VK más pequeña	1
Cantidad	Pieza
Peso	15,4 kg
Unidad de peso	kg/100 u

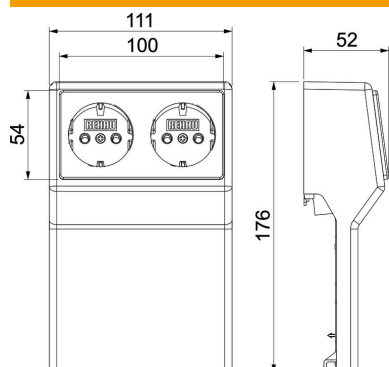
Ficha Técnica

Portador SL 2GT20110

Referencia: 6132250



Dimensiones



Longitud	52 mm
Ancho	111 mm
Altura	176 mm

Datos técnicos

Número de unidades	1
Montaje	2xtomas de corriente SCHUKO
Decoración	Sin
Libre de halógenos	no
Modo de montaje del mecanismo	equipado
Clase de protección	IP10
Grado de protección código IK	IK06
Rango de temperatura máx.	60 °C
Rango de temperatura	-5 °C