

# Ficha Técnica

Curva de 90° 110 FT

Referencia: 6225172



Curva 90, horizontal con peldaño soldado para todas las bandejas de escalera de ala 110 mm.  
Las uniones deben pedirse por separado.



**St** Acero

**FT** Galvanizado por inmersión en caliente

## Datos maestros

Referencia	6225172
Tipo	SLB 90 1120R3 FT
Denominación 1	Curva de 90°
Denominación 2	para bandeja de escalera
Fabricante	OBO
Dimensión	110x200
Material	Acero
Superficie	Galvanizado por inmersión en caliente
Norma superficies	DIN EN ISO 1461
Unidad VK más pequeña	1
Cantidad	Pieza
Peso	493,1 kg
Unidad de peso	kg/100 u

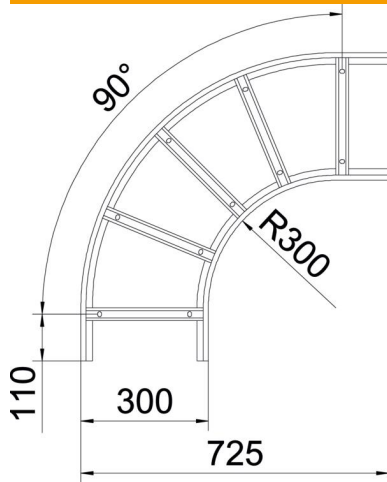
# Ficha Técnica

Curva de 90° 110 FT

Referencia: 6225172



## Dimensiones



Ancho	200 mm
Altura	110 mm
Medida B	200 mm
Medida R	200 mm

## Datos técnicos

Pliegue (ángulo)	90°
Modelo de peldaños	Perfil sin perforar
Modelo de perfil lateral	Perfil plano
Modelo de unión	sin unión
Mantenimiento de función	no
Cambio de dirección	Horizontal
Acero inoxidable, barnizado	no
Extremo de la bisagra	no
Perforación lateral	no
Tipo vano ancho	no
Espesor	2 mm