

Ficha Técnica

Curva de 90° con peldaño trapezoidal ALU

Referencia: 7098684



Curva de 90° para bandeja de escalera para barcos tipo SL 42 con altura de ala de 25 mm con peldaños trapezoidales, soldados, perforados y abiertos hacia abajo.
Las uniones deben pedirse por separado.



CE

Alu Aluminio

GB barnizado

Datos maestros

Referencia	7098684
Tipo	SLB 90 42 075ALU
Denominación 1	Curva de 90°
Denominación 2	con peldaño trapezoidal
Fabricante	OBO
Dimensión	B81mm
Material	Aluminio
Superficie	barnizado
Norma superficies	
Unidad VK más pequeña	1
Cantidad	Pieza
Peso	27 kg
Unidad de peso	kg/100 u

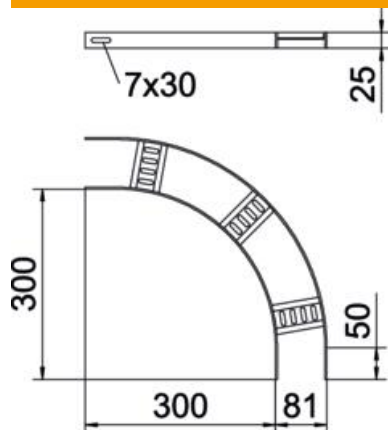
Ficha Técnica

Curva de 90° con peldaño trapezoidal ALU

Referencia: 7098684



Dimensiones



Ancho	75 mm
Altura	25 mm

Datos técnicos

Pliegue (ángulo)	90°
Modelo de peldaños	Perfil perforado
Modelo de perfil lateral	Perfil plano
Modelo de unión	sin unión
Mantenimiento de función	no
Cambio de dirección	Horizontal
Acero inoxidable, barnizado	sí
Extremo de la bisagra	no
Perforación lateral	no
Tipo vano ancho	no
Espesor	3 mm