

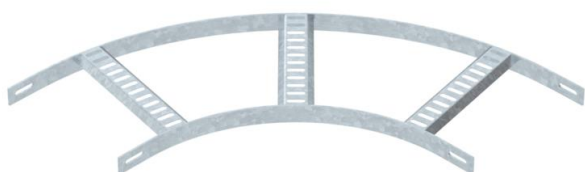
Ficha Técnica

Curva de 90° con peldaño trapezoidal, ligera FT

Referencia: 7098634



Curva de 90° para bandeja de escalera para barcos tipo SL 42 con altura de ala de 25 mm con peldaños trapezoidales, soldados, perforados y abiertos hacia abajo.
Las uniones deben pedirse por separado.



St Acero

FT Galvanizado por inmersión en caliente

Datos maestros

Referencia	7098634
Tipo	SLB 90 42 200 FT
Denominación 1	Curva de 90
Denominación 2	con peldaño trapezoidal
Fabricante	OBO
Dimensión	B206mm
Material	Acero
Superficie	Galvanizado por inmersión en caliente
Norma superficies	DIN EN ISO 1461
Unidad VK más pequeña	1
Cantidad	Pieza
Peso	99 kg
Unidad de peso	kg/100 u

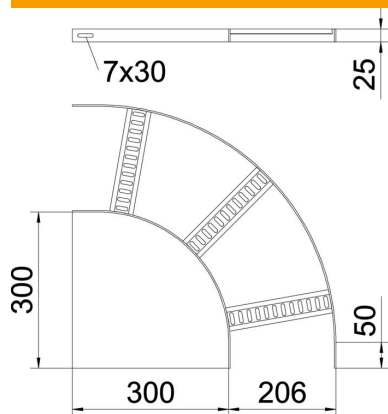
Ficha Técnica

Curva de 90° con peldaño trapezoidal, ligera FT

Referencia: 7098634



Dimensiones



Ancho	200 mm
Altura	25 mm

Datos técnicos

Pliegue (ángulo)	90°
Modelo de peldaños	Perfil perforado
Modelo de perfil lateral	Perfil plano
Modelo de unión	sin unión
Mantenimiento de función	no
Cambio de dirección	Horizontal
Acero inoxidable, barnizado	no
Extremo de la bisagra	no
Perforación lateral	no
Tipo vano ancho	no
Espesor	3 mm