

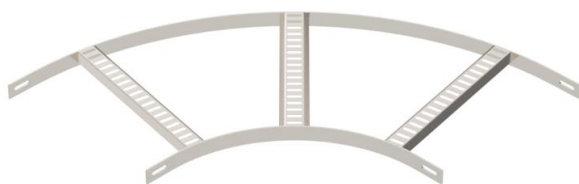
# Ficha Técnica

## Curva de 90° con peldaño trapezoidal A4

Referencia: 7098680



Curva de 90° para bandeja de escalera para barcos tipo SL 42 con altura de ala de 25 mm con peldaños trapezoidales, soldados, perforados y abiertos hacia abajo.  
Las uniones deben pedirse por separado.



CE

<b>A4</b>	Acero inoxidable 1.4571
<b>2B</b>	Pulido, con tratamiento posterior

### Datos maestros

Referencia	7098680
Tipo	SLB 90 42 300 A4
Denominación 1	Curva de 90°
Denominación 2	con peldaño trapezoidal
Fabricante	OBO
Dimensión	B306mm
Material	Acero inoxidable 1.4571
Superficie	Pulido, con tratamiento posterior
Norma superficies	
Unidad VK más pequeña	1
Cantidad	Pieza
Peso	117 kg
Unidad de peso	kg/100 u

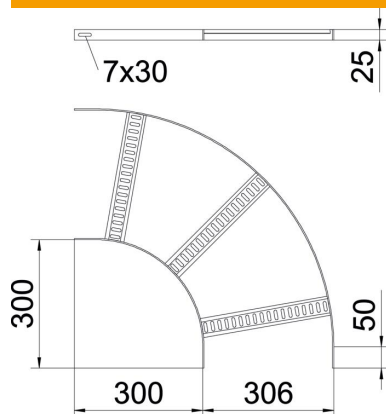
# Ficha Técnica

## Curva de 90° con peldaño trapezoidal A4

Referencia: 7098680



### Dimensiones



Ancho	300 mm
Altura	25 mm

### Datos técnicos

Pliegue (ángulo)	90°
Modelo de peldaños	Perfil perforado
Modelo de perfil lateral	Perfil plano
Modelo de unión	sin unión
Mantenimiento de función	no
Cambio de dirección	Horizontal
Acero inoxidable, barnizado	sí
Extremo de la bisagra	no
Perforación lateral	no
Tipo vano ancho	no
Espesor	3 mm