

Ficha Técnica

Curva de 90° con peldaño trapezoidal SG

Referencia: 7098723



Curva de 90° para bandeja de escalera para barcos tipo SL 62 con altura de ala de 40 mm con peldaños trapezoidales, soldados, perforados y abiertos hacia abajo.
Las uniones deben pedirse por separado.



St Acero

SG soldado

Datos maestros

Referencia	7098723
Tipo	SLB 90 62 200 SG
Denominación 1	Curva de 90
Denominación 2	con peldaño trapezoidal
Fabricante	OBO
Dimensión	B210mm
Material	Acero
Superficie	soldado
Norma superficies	
Unidad VK más pequeña	1
Cantidad	Pieza
Peso	258,4 kg
Unidad de peso	kg/100 u

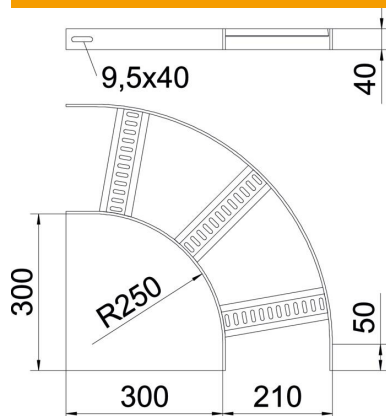
Ficha Técnica

Curva de 90° con peldaño trapezoidal SG

Referencia: 7098723



Dimensiones



Ancho	200 mm
Altura	40 mm

Datos técnicos

Pliegue (ángulo)	90°
Modelo de peldaños	Perfil perforado
Modelo de perfil lateral	Perfil plano
Modelo de unión	sin unión
Mantenimiento de función	no
Cambio de dirección	Horizontal
Acero inoxidable, barnizado	no
Extremo de la bisagra	no
Perforación lateral	no
Tipo vano ancho	no
Espesor	5 mm