

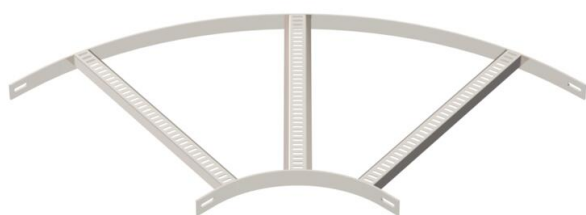
Ficha Técnica

Curva de 90° con peldaño trapezoidal A4

Referencia: 7099178



Curva de 90° para bandeja de escalera para barcos tipo SL 62 con altura de ala de 40 mm con peldaños trapezoidales, soldados, perforados y abiertos hacia abajo.
Las uniones deben pedirse por separado.



CE

- A4** Acero inoxidable 1.4571
- 2B** Pulido, con tratamiento posterior

Datos maestros

Referencia	7099178
Tipo	SLB 90 62 600 A4
Denominación 1	Curva de 90°
Denominación 2	con peldaño trapezoidal
Fabricante	OBO
Dimensión	B610mm
Material	Acero inoxidable 1.4571
Superficie	Pulido, con tratamiento posterior
Norma superficies	
Unidad VK más pequeña	1
Cantidad	Pieza
Peso	488 kg
Unidad de peso	kg/100 u

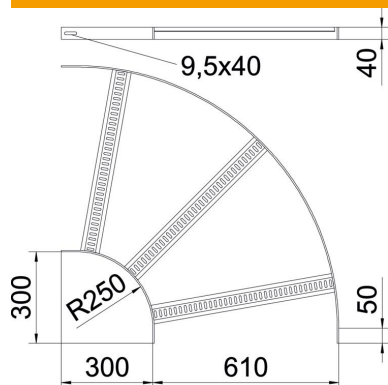
Ficha Técnica

Curva de 90° con peldaño trapezoidal A4

Referencia: 7099178



Dimensiones



Ancho	600 mm
Altura	40 mm

Datos técnicos

Plegue (ángulo)	90°
Modelo de peldaños	Perfil perforado
Modelo de perfil lateral	Perfil plano
Modelo de unión	sin unión
Mantenimiento de función	no
Cambio de dirección	Horizontal
Acero inoxidable, barnizado	sí
Extremo de la bisagra	no
Perforación lateral	no
Tipo vano ancho	no
Espesor	5 mm