

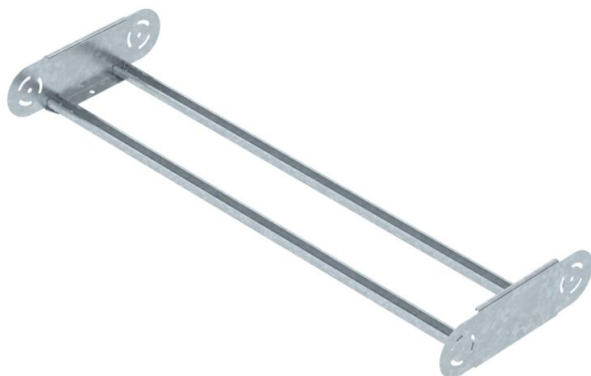
Ficha Técnica

Elemento para curva articulado 110 FT

Referencia: 6225548



Elementos de curva articulada para cargas pesadas con peldaño soldado para la instalación en todas las bandejas de escalera con ala de 110 mm.



CE

St Acero

FT Galvanizado por inmersión en caliente

Datos maestros

Referencia	6225548
Tipo	SLGBE 11100 FT
Denominación 1	Elemento para curva articulada
Denominación 2	para bandeja de escalera
Fabricante	OBO
Dimensión	110x1000
Material	Acero
Superficie	Galvanizado por inmersión en caliente
Norma superficies	DIN EN ISO 1461
Unidad VK más pequeña	1
Cantidad	Pieza
Peso	324,4 kg
Unidad de peso	kg/100 u

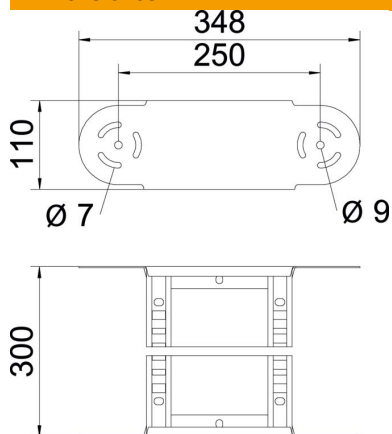
Ficha Técnica

Elemento para curva articulado 110 FT

Referencia: 6225548



Dimensiones



Ancho	1.000 mm
Altura	110 mm
Medida B	1.000 mm
Medida R	1.000 mm

Datos técnicos

Pliegue (ángulo)	ajustable
Modelo de peldaños	Perfil perforado
Modelo de perfil lateral	Perfil plano
Modelo de unión	conector integrado
Mantenimiento de función	no
Cambio de dirección	vertical ascendente/descendente
Acero inoxidable, barnizado	no
Extremo de la bisagra	sí
Perforación lateral	no
Tipo vano ancho	no
Espesor	2 mm