

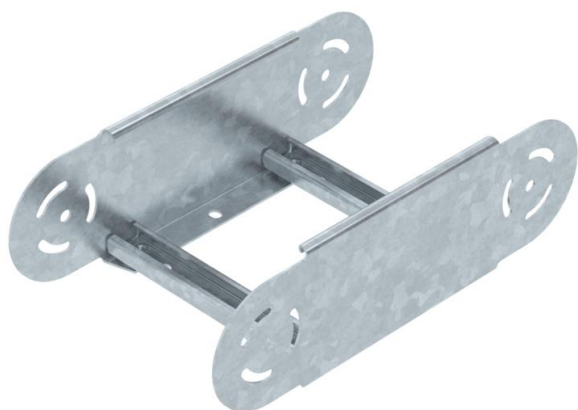
Ficha Técnica

Elemento para curva articulado 110 FT

Referencia: 6225530



Elementos de curva articulada para cargas pesadas con peldaño soldado para la instalación en todas las bandejas de escalera con ala de 110 mm.



CE

St Acero

FT Galvanizado por inmersión en caliente

Datos maestros

| | |
|-----------------------|---------------------------------------|
| Referencia | 6225530 |
| Tipo | SLGBE 1120 FT |
| Denominación 1 | Elemento para curva articulada |
| Denominación 2 | para bandeja de escalera |
| Fabricante | OBO |
| Dimensión | 110x200 |
| Material | Acero |
| Superficie | Galvanizado por inmersión en caliente |
| Norma superficies | DIN EN ISO 1461 |
| Unidad VK más pequeña | 1 |
| Cantidad | Pieza |
| Peso | 172,8 kg |
| Unidad de peso | kg/100 u |

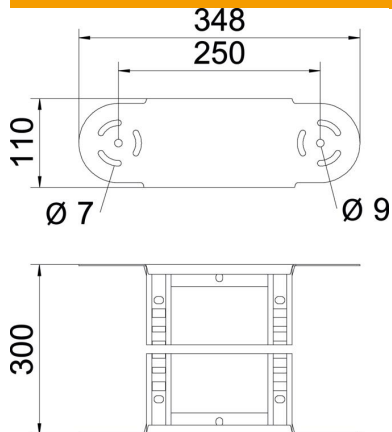
Ficha Técnica

Elemento para curva articulado 110 FT

Referencia: 6225530



Dimensiones



| | |
|----------|--------|
| Ancho | 200 mm |
| Altura | 110 mm |
| Medida B | 200 mm |
| Medida R | 200 mm |

Datos técnicos

| | |
|-----------------------------|---------------------------------|
| Pliegue (ángulo) | ajustable |
| Modelo de peldaños | Perfil perforado |
| Modelo de perfil lateral | Perfil plano |
| Modelo de unión | conector integrado |
| Mantenimiento de función | no |
| Cambio de dirección | vertical ascendente/descendente |
| Acero inoxidable, barnizado | no |
| Extremo de la bisagra | sí |
| Perforación lateral | no |
| Tipo vano ancho | no |
| Espesor | 2 mm |