

# Ficha Técnica

## Elemento para curva articulado 110 FT

Referencia: 6225540



Elementos de curva articulada para cargas pesadas con peldaño soldado para la instalación en todas las bandejas de escalera con ala de 110 mm.



**St** Acero

**FT** Galvanizado por inmersión en caliente

### Datos maestros

Referencia	6225540
Tipo	SLGBE 1160 FT
Denominación 1	Elemento para curva articulada
Denominación 2	para bandeja de escalera
Fabricante	OBO
Dimensión	110x600
Material	Acero
Superficie	Galvanizado por inmersión en caliente
Norma superficies	DIN EN ISO 1461
Unidad VK más pequeña	1
Cantidad	Pieza
Peso	248,6 kg
Unidad de peso	kg/100 u

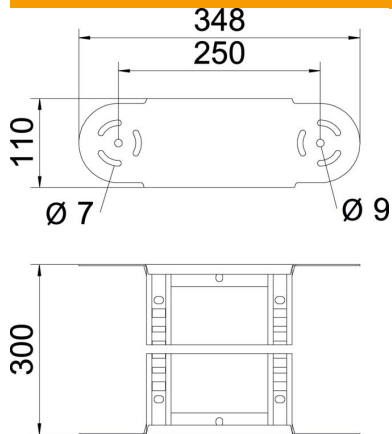
# Ficha Técnica

## Elemento para curva articulado 110 FT

Referencia: 6225540



### Dimensiones



Ancho	600 mm
Altura	110 mm
Medida B	600 mm
Medida R	600 mm

### Datos técnicos

Pliegue (ángulo)	ajustable
Modelo de peldaños	Perfil perforado
Modelo de perfil lateral	Perfil plano
Modelo de unión	conector integrado
Mantenimiento de función	no
Cambio de dirección	vertical ascendente/descendente
Acero inoxidable, barnizado	no
Extremo de la bisagra	sí
Perforación lateral	no
Tipo vano ancho	no
Espesor	2 mm