

Ficha Técnica

Tapa SLL 2050

Referencia: 6132157



Tapa para canal para zócalo.
Como cubierta de la base de canal. Encajable en la base de canal.



PVC Cloruro de polivinilo

Datos maestros

Referencia	6132157
Tipo	SLL 2050 cws
Denominación 1	Tapa
Denominación 2	SLL 20x50 9001
Fabricante	OBO
Dimensión	2000x20x16
Color	blanco; RAL 9001
Material	Cloruro de polivinilo
Unidad VK más pequeña	2
Cantidad	Metro
Peso	18,2 kg
Unidad de peso	kg/100 m

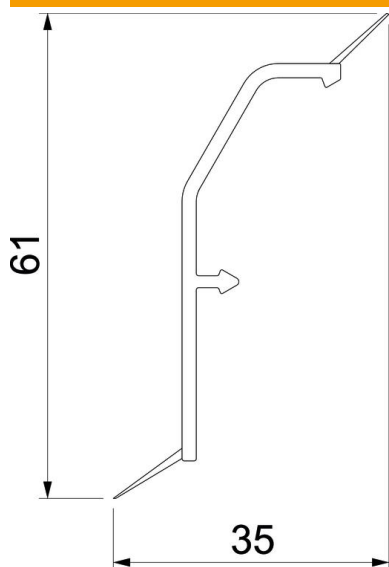
Ficha Técnica

Tapa SLL 2050

Referencia: 6132157



Dimensiones



Longitud	2.000 mm
Ancho	50 mm
Altura	20 mm

Datos técnicos

Falda obturadora de la tapa	Pared/suelo
Clase de protección	IP10
Grado de protección código IK	IK06
Rango de temperatura máx.	60 °C
Rango de temperatura	-5 °C