

# Ficha Técnica

Tapa SLL 2050

Referencia: 6132158



Tapa para canal para zócalo.  
Como cubierta de la base de canal. Encajable en la base de canal.



**PVC** Cloruro de polivinilo

## Datos maestros

Referencia	6132158
Tipo	SLL 2050 rws
Denominación 1	Tapa
Denominación 2	SLL 20x50 9010
Fabricante	OBO
Dimensión	2000x20x16
Color	blanco puro; RAL 9010
Material	Cloruro de polivinilo
Unidad VK más pequeña	2
Cantidad	Metro
Peso	18,2 kg
Unidad de peso	kg/100 m

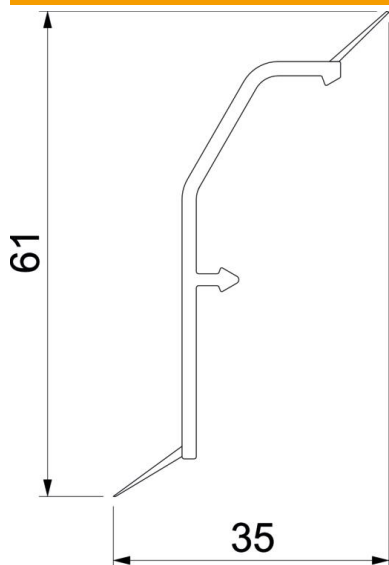
# Ficha Técnica

Tapa SLL 2050

Referencia: 6132158



## Dimensiones



Longitud	2.000 mm
Ancho	50 mm
Altura	20 mm

## Datos técnicos

Falda obturadora de la tapa	Pared/suelo
Clase de protección	IP10
Grado de protección código IK	IK06
Rango de temperatura máx.	60 °C
Rango de temperatura	-5 °C