

# Ficha Técnica

## Canal para zócalo SLL 2050

Referencia: 6132212



Canal para zócalo SL-L para la conducción de cables oculta en el área interior. El color de las bases de canal puede variar condicionado por la fabricación. Con tapa de canal encajable y base con orificios de base para el montaje directo en la pared. Realizar los cambios de sentido con las piezas preformadas y cerrar los extremos de cable con piezas finales. Caja portamecanismos para el montaje de corriente y módulos de datos. Con labios de conexión elásticos para la laminación de superficies de pared irregulares. Verificación según DIN EN 50085-1 y DIN EN 50085-2-1. Base y tapa como juego envasado en cartón. Los acoplamientos de canal deben pedirse por separado.



**PVC** Cloruro de polivinilo

### Datos maestros

Referencia	6132212
Tipo	SLL 2050 rws
Denominación 1	Canal para zócalo
Denominación 2	SL-L Set 20x50 cierre 9010
Fabricante	OBO
Color	blanco puro; RAL 9010
Material	Cloruro de polivinilo
Unidad VK más pequeña	2
Cantidad	Metro
Peso	37,7 kg
Unidad de peso	kg/100 m

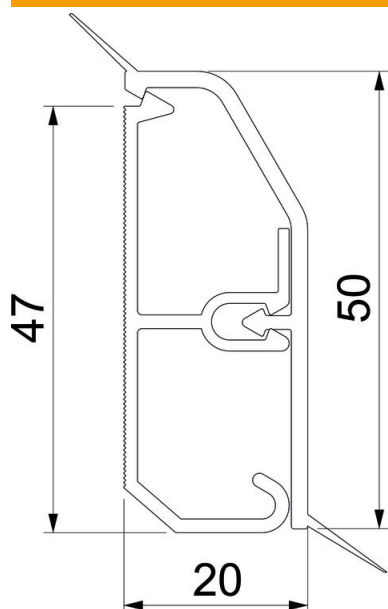
# Ficha Técnica

Canal para zócalo SLL 2050

Referencia: 6132212



## Dimensiones



Longitud	2.000 mm
Ancho	50 mm
Altura	20 mm

## Datos técnicos

Número de paredes separadoras fijas	1
Decoración	Sin
Falda obturadora de la tapa	Pared/suelo
Libre de halógenos	no
Con perfil para moqueta	no
Perforación de montaje en el suelo	sí
Sección efectiva	580 mm <sup>2</sup>
Clase de protección	IP10
Hoja protectora	no
Grado de protección código IK	IK06
Rango de temperatura máx.	60 °C
Rango de temperatura	-5 °C