

# Ficha Técnica

## Bandeja de escalera vertical SLL 60 para cargas medias, 6 m FT

Referencia: 6010630



Bandeja de escalera vertical con 60 mm de ala con peldaños de perfil en C remachados y abiertos hacia arriba.  
La fijación en la pared se realiza directamente o con ángulo de pared WB 30/75.  
La medida de la ranura del peldaño es de 18 mm; la abrazadera sobre perfil adecuada es 2056U.



**St** Acero

**FT** Galvanizado por inmersión en caliente

### Datos maestros

Referencia	6010630
Tipo	SLL 620 CPS 4 FT
Denominación 1	Band. de esc. p/ pesos medios
Denominación 2	con peldaño CPS
Fabricante	OBO
Dimensión	60x200x6000
Material	Acero
Superficie	Galvanizado por inmersión en caliente
Norma superficies	DIN EN ISO 1461
Unidad VK más pequeña	6
Cantidad	Metro
Peso	291,933 kg
Unidad de peso	kg/100 m

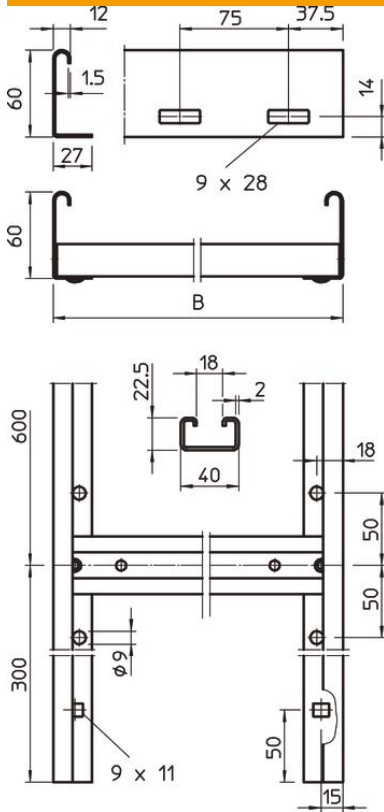
# Ficha Técnica

Bandeja de escalera vertical SLL 60 para cargas medias, 6 m FT

Referencia: 6010630



## Dimensiones



Longitud	6.000 mm
Ancho	200 mm
Altura	60 mm
Medida B	200 mm
Medida de la ranura del peldaño	18,00

## Datos técnicos

Modelo de la pared lateral	Perfil plano
Modelo de peldaños	Perfil perforado
Mantenimiento de función	no
Sección efectiva	76 cm <sup>2</sup>
Acero inoxidable, barnizado	no
Perforación lateral	sí
Distancia entre peldaños	600 mm
Espesor	1,5 mm