

Ficha Técnica

Bandeja de escalera vertical SLL 60 para cargas medias, 6 m FS

Referencia: 6010622



Bandeja de escalera vertical con 60 mm de ala con peldaños de perfil en C remachados y abiertos hacia arriba. La fijación en la pared se realiza directamente o con ángulo de pared WB 30/75. La medida de la ranura del peldaño es de 18 mm; la abrazadera sobre perfil adecuada es 2056U.



St Acero

FS galvanizado en banda

Datos maestros

Referencia	6010622
Tipo	SLL 630 CPS 4 FS
Denominación 1	Band. de esc. p/ pesos medios
Denominación 2	con peldaño CPS
Fabricante	OBO
Dimensión	60x300x6000
Material	Acero
Superficie	Galvanizado en banda
Norma superficies	DIN EN 10346
Unidad VK más pequeña	6
Cantidad	Metro
Peso	300,767 kg
Unidad de peso	kg/100 m

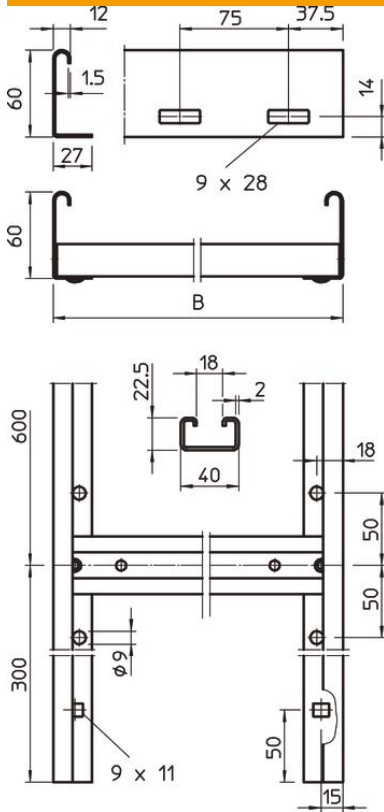
Ficha Técnica

Bandeja de escalera vertical SLL 60 para cargas medias, 6 m FS

Referencia: 6010622



Dimensiones



Longitud	6.000 mm
Ancho	300 mm
Altura	60 mm
Medida B	300 mm
Medida de la ranura del peldaño	18,00

Datos técnicos

Modelo de la pared lateral	Perfil plano
Modelo de peldaños	Perfil perforado
Mantenimiento de función	no
Sección efectiva	114 cm ²
Acero inoxidable, barnizado	no
Perforación lateral	sí
Distancia entre peldaños	600 mm
Espesor	1,5 mm