

Ficha Técnica

Bandeja de escalera vertical SLL 60 para cargas medias, 6 m FS

Referencia: 6010628



Bandeja de escalera vertical con 60 mm de ala con peldaños de perfil en C remachados y abiertos hacia arriba. La fijación en la pared se realiza directamente o con ángulo de pared WB 30/75. La medida de la ranura del peldaño es de 18 mm; la abrazadera sobre perfil adecuada es 2056U.



- St** Acero
- FS** galvanizado en banda

Datos maestros

| | |
|-----------------------|-------------------------------|
| Referencia | 6010628 |
| Tipo | SLL 660 CPS 4 FS |
| Denominación 1 | Band. de esc. p/ pesos medios |
| Denominación 2 | con peldaño CPS |
| Fabricante | OBO |
| Dimensión | 60x600x6000 |
| Material | Acero |
| Superficie | Galvanizado en banda |
| Norma superficies | DIN EN 10346 |
| Unidad VK más pequeña | 6 |
| Cantidad | Metro |
| Peso | 379,433 kg |
| Unidad de peso | kg/100 m |

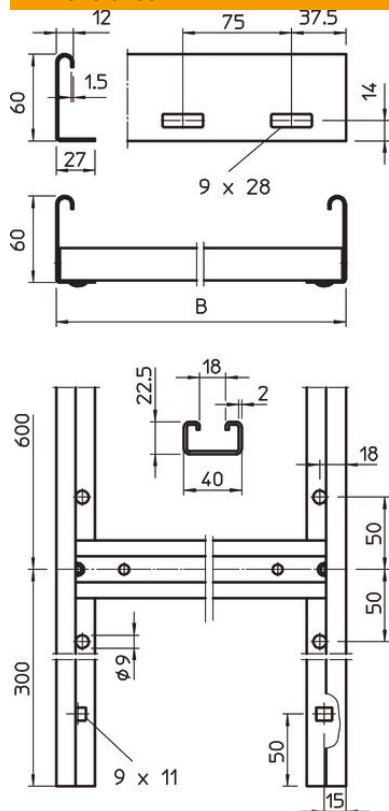
Ficha Técnica

Bandeja de escalera vertical SLL 60 para cargas medias, 6 m FS

Referencia: 6010628



Dimensiones



| | |
|---------------------------------|----------|
| Longitud | 6.000 mm |
| Ancho | 600 mm |
| Altura | 60 mm |
| Medida B | 600 mm |
| Medida de la ranura del peldaño | 18,00 |

Datos técnicos

| | |
|-----------------------------|---------------------|
| Modelo de la pared lateral | Perfil plano |
| Modelo de peldaños | Perfil perforado |
| Mantenimiento de función | no |
| Sección efectiva | 228 cm ² |
| Acero inoxidable, barnizado | no |
| Perforación lateral | sí |
| Distancia entre peldaños | 600 mm |
| Espesor | 1,5 mm |