

Ficha Técnica

Ángulo interior SLL IE2050

Referencia: 6132240



Ángulo interior como pieza preformada para modificar la dirección del canal para zócalo.
Ángulo interior con borde oculto para encajar en la base del sistema.



PVC Cloruro de polivinilo

Datos maestros

Referencia	6132240
Tipo	SLL IE2050 rws
Denominación 1	Ángulo interior
Denominación 2	SL-L 20x50 9010
Fabricante	OBO
Color	blanco puro; RAL 9010
Material	Cloruro de polivinilo
Unidad VK más pequeña	10
Cantidad	Pieza
Peso	1,06 kg
Unidad de peso	kg/100 u

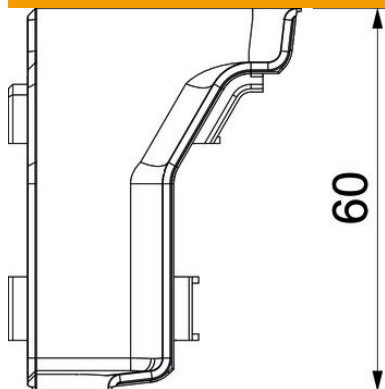
Ficha Técnica

Ángulo interior SLL IE2050

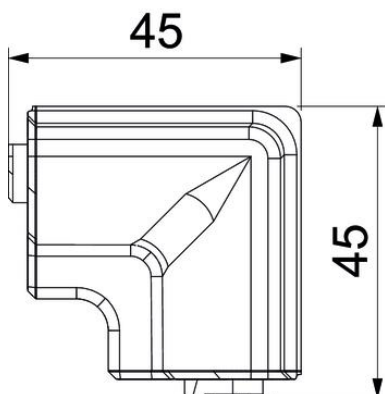
Referencia: 6132240



Dimensiones



Longitud	45 mm
Ancho	45 mm
Altura	60 mm



Datos técnicos

Versión	Pieza cobertora
Decoración	Sin
Falda obturadora de la tapa	Pared/suelo
Libre de halógenos	no
Con perfil para moqueta	no
Clase de protección	IP10
Grado de protección código IK	IK06
Rango de temperatura máx.	60 °C
Rango de temperatura	-5 °C
Ángulo mín.	90 mm