

Ficha Técnica

Ángulo interior SL IE2070

Referencia: 6132244



Ángulo interior como pieza preformada para modificar la dirección del canal para zócalo.
Ángulo interior con borde oculto para encajar en la base del sistema.



PVC Cloruro de polivinilo

Datos maestros

Referencia	6132244
Tipo	SLL IE2070 cws
Denominación 1	Ángulo interior
Denominación 2	SL-L 20x70 9001
Fabricante	OBO
Color	blanco; RAL 9001
Material	Cloruro de polivinilo
Unidad VK más pequeña	10
Cantidad	Pieza
Peso	1,42 kg
Unidad de peso	kg/100 u

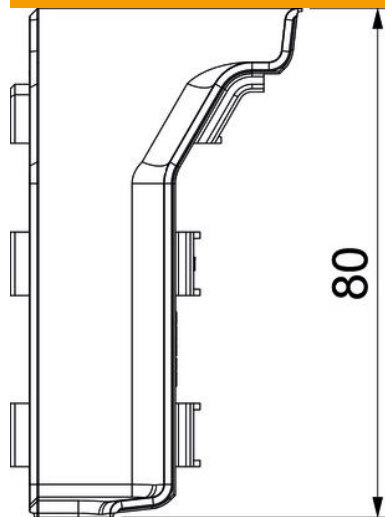
Ficha Técnica

Ángulo interior SL IE2070

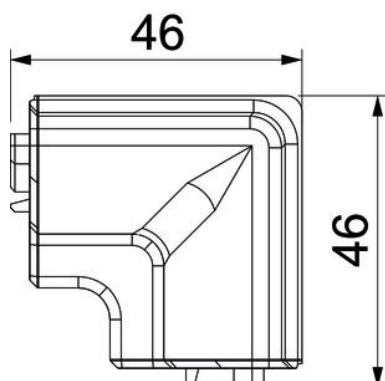
Referencia: 6132244



Dimensiones



Longitud	46 mm
Ancho	46 mm
Altura	80 mm



Datos técnicos

Versión	Pieza cobertora
Decoración	Sin
Falda obturadora de la tapa	Sin
Libre de halógenos	no
Con perfil para moqueta	no
Clase de protección	IP10
Grado de protección código IK	IK06
Rango de temperatura máx.	60 °C
Rango de temperatura	-5 °C
Ángulo mín.	90 mm