

# Ficha Técnica

## Ángulo interior SL IE2070

Referencia: 6132243



Ángulo interior como pieza preformada para modificar la dirección del canal para zócalo.  
Ángulo interior con borde oculto para encajar en la base del sistema.



**PVC** Cloruro de polivinilo

### Datos maestros

Referencia	6132243
Tipo	SLL IE2070 rws
Denominación 1	Ángulo interior
Denominación 2	SL-L 20x70 9010
Fabricante	OBO
Color	blanco puro; RAL 9010
Material	Cloruro de polivinilo
Unidad VK más pequeña	10
Cantidad	Pieza
Peso	1,42 kg
Unidad de peso	kg/100 u

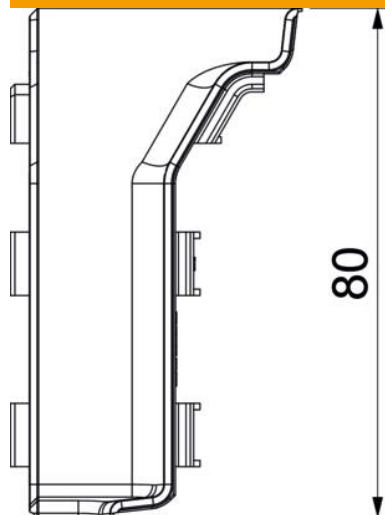
# Ficha Técnica

## Ángulo interior SL IE2070

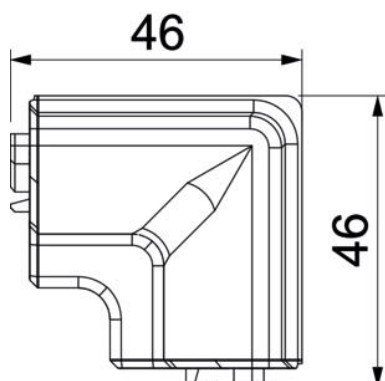
Referencia: 6132243



### Dimensiones



Longitud	46 mm
Ancho	46 mm
Altura	80 mm



### Datos técnicos

Versión	Pieza cobertora
Decoración	Sin
Falda obturadora de la tapa	Pared/suelo
Libre de halógenos	no
Con perfil para moqueta	no
Clase de protección	IP10
Grado de protección código IK	IK06
Rango de temperatura máx.	60 °C
Rango de temperatura	-5 °C
Ángulo mín.	90 mm