

Ficha Técnica

Bandeja de escalera SLM50

Referencia: 6010008



Bandejas de escalera pesadas para el mantenimiento de función eléctrico según DIN 4102, parte 12. Bridas homologadas tipo BS-U1-M-... FT. Los artículos se suministran desmontados. Los peldaños tipo C 40/... y los tornillos tipo FRS 8x35 para largueros se suministran desmontados. Distancia entre peldaños: 300 mm

St Acero

FT Galvanizado por inmersión en caliente

Datos maestros

Referencia	6010008
Tipo	SLM50C40F 40 FT
Denominación 1	Bandeja de escalera m/función
Denominación 2	distancia entre peldaños 300mm
Fabricante	OBO
Dimensión	400x3000mm
Material	Acero
Superficie	Galvanizado por inmersión en caliente
Norma superficies	DIN EN ISO 1461
Unidad VK más pequeña	3
Cantidad	Metro
Peso	740 kg
Unidad de peso	kg/100 m

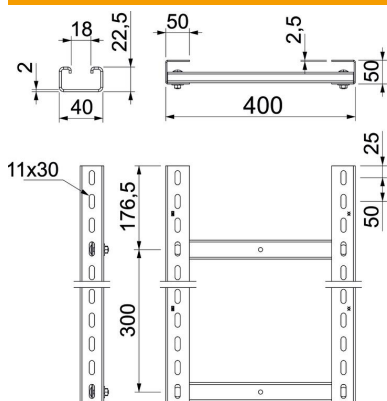
Ficha Técnica

Bandeja de escalera SLM50

Referencia: 6010008



Dimensiones



Longitud	3.000 mm
Ancho	400 mm
Altura	50 mm
Medida B	400 mm
Medida de la ranura del peldaño	2,00

Datos técnicos

Modelo de la pared lateral	Perfil (abierto)
Modelo de peldaños	Perfil sin perforar
Mantenimiento de función	sí
Acero inoxidable, barnizado	no
Perforación lateral	sí
Distancia entre peldaños	300 mm