

Ficha Técnica

Pieza en T 110 FT

Referencia: 6225350



Derivación en T, horizontal, con peldaño soldado para todas las bandejas de escalera de ala 110 mm.
Las uniones deben pedirse por separado.



St Acero

FT Galvanizado por inmersión en caliente

Datos maestros

Referencia	6225350
Tipo	SLT 1120 R3 FT
Denominación 1	Pieza en T
Denominación 2	para bandeja de escalera
Fabricante	OBO
Dimensión	110x200
Material	Acero
Superficie	Galvanizado por inmersión en caliente
Norma superficies	DIN EN ISO 1461
Unidad VK más pequeña	1
Cantidad	Pieza
Peso	807,4 kg
Unidad de peso	kg/100 u

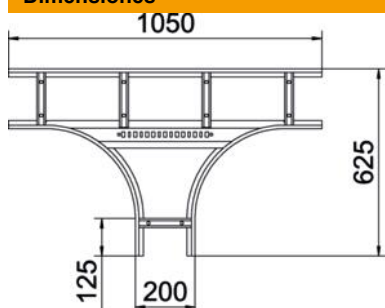
Ficha Técnica

Pieza en T 110 FT

Referencia: 6225350



Dimensiones



Ancho	200 mm
Altura	110 mm
Medida B	200 mm
Medida R	300 mm

Datos técnicos

Modelo de peldaños	Perfil sin perforar
Modelo de perfil lateral	Perfil plano
Modelo de unión	sin unión
Forma constructiva	Salida simétrica
Mantenimiento de función	no
Acero inoxidable, barnizado	no
Tipo vano ancho	no
Espesor	2 mm