

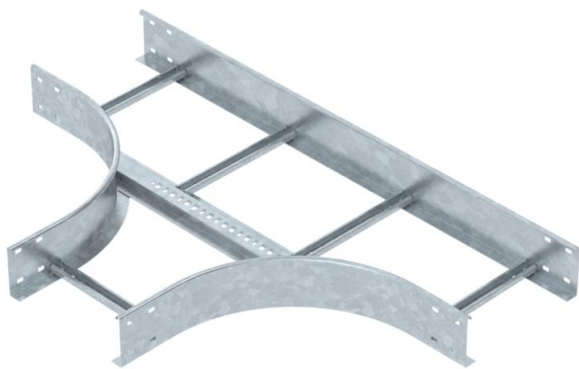
# Ficha Técnica

Pieza en T 110 FT

Referencia: 6225352



Derivación en T, horizontal, con peldaño soldado para todas las bandejas de escalera de ala 110 mm.  
Las uniones deben pedirse por separado.



**St** Acero

**FT** Galvanizado por inmersión en caliente

## Datos maestros

Referencia	6225352
Tipo	SLT 1130 R3 FT
Denominación 1	Pieza en T
Denominación 2	para bandeja de escalera
Fabricante	OBO
Dimensión	110x300
Material	Acero
Superficie	Galvanizado por inmersión en caliente
Norma superficies	DIN EN ISO 1461
Unidad VK más pequeña	1
Cantidad	Pieza
Peso	969,8 kg
Unidad de peso	kg/100 u

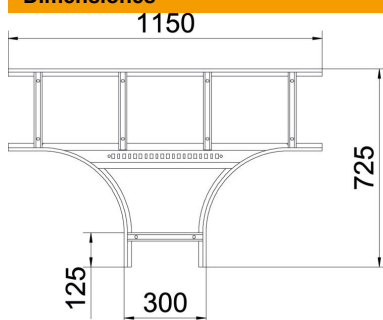
# Ficha Técnica

Pieza en T 110 FT

Referencia: 6225352



## Dimensiones



Ancho	300 mm
Altura	110 mm
Medida B	300 mm
Medida R	300 mm

## Datos técnicos

Modelo de peldaños	Perfil sin perforar
Modelo de perfil lateral	Perfil plano
Modelo de unión	sin unión
Forma constructiva	Salida simétrica
Mantenimiento de función	no
Acero inoxidable, barnizado	no
Tipo vano ancho	no
Espesor	2 mm