

Ficha Técnica

Canal para zócalo SLT 2070

Referencia: 6132221



Canal para zócalo SL-T para la conducción de cables oculta en el área interior. El color de las bases de canal puede variar condicionado por la fabricación. Con tapa de canal encajable y base con orificios de base para el montaje directo en la pared. Realizar el cambio de dirección con inglete y cerrar los extremos de cable con piezas finales. Caja portamecanismos para el montaje de corriente y módulos de datos. Con perfil para moqueta para un acabado perfecto. Verificación según DIN EN 50085-1 y DIN EN 50085-2-1. Base y tapa como juego envasado en cartón. Los acoplamiento de canal deben pedirse por separado.



PVC Cloruro de polivinilo

Datos maestros

Referencia	6132221
Tipo	SLT 2070 cws
Denominación 1	Canal para zócalo
Denominación 2	SL-T Set 20x70 moqueta 9001
Fabricante	OBO
Color	blanco; RAL 9001
Material	Cloruro de polivinilo
Unidad VK más pequeña	2
Cantidad	Metro
Peso	53 kg
Unidad de peso	kg/100 m

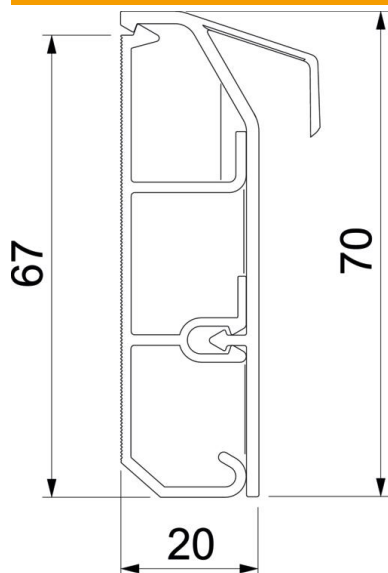
Ficha Técnica

Canal para zócalo SLT 2070

Referencia: 6132221



Dimensiones



Longitud	2.000 mm
Ancho	70 mm
Altura	20 mm

Datos técnicos

Número de paredes separadoras fijas	2
Decoración	Sin
Falda obturadora de la tapa	Sin
Libre de halógenos	no
Con perfil para moqueta	sí
Perforación de montaje en el suelo	sí
Sección efectiva	820 mm ²
Clase de protección	IP10
Hoja protectora	no
Grado de protección código IK	IK06
Rango de temperatura máx.	60 °C
Rango de temperatura	-5 °C