

# Ficha Técnica

Pieza final SLT ESli2050

Referencia: 6132288



Pieza final (izquierda) como pieza preformada para el canal para zócalo.  
Para un acabado perfecto del sistema de canalización. Para encajar en los extremos del canal.



**PVC** Cloruro de polivinilo

## Datos maestros

Referencia	6132288
Tipo	SLT ESli2050 rws
Denominación 1	Tapa final izquierda
Denominación 2	SL-T 20x50 9010
Fabricante	OBO
Color	blanco puro; RAL 9010
Material	Cloruro de polivinilo
Unidad VK más pequeña	10
Cantidad	Pieza
Peso	0,705 kg
Unidad de peso	kg/100 u

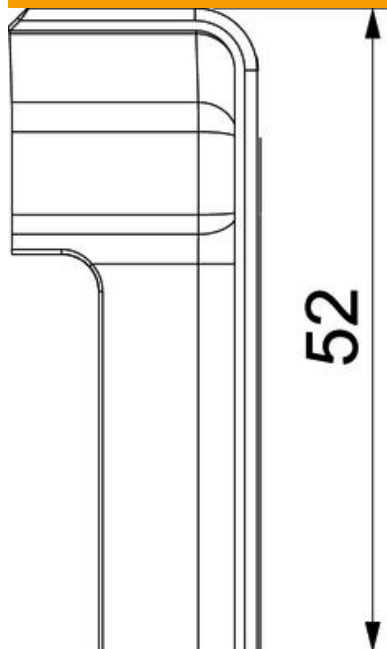
# Ficha Técnica

Pieza final SLT ESli2050

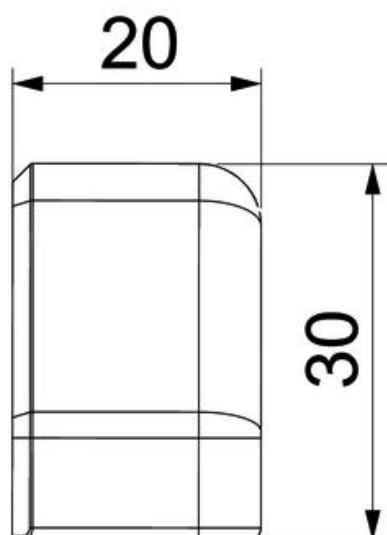
Referencia: 6132288



## Dimensiones



Longitud	30 mm
Ancho	20 mm
Altura	52 mm



## Datos técnicos

Versión	a la izquierda
Decoración	Sin
Falda obturadora de la tapa	Sin

# Ficha Técnica

Pieza final SLT ESli2050

Referencia: 6132288



## Datos técnicos

Libre de halógenos	no
Con perfil para moqueta	sí
Clase de protección	IP10
Grado de protección código IK	IK06
Rango de temperatura máx.	60 °C
Rango de temperatura	-5 °C
Troqueles	no