

Ficha Técnica

Pieza final SLT ESre2050

Referencia: 6132302



Pieza final (derecha) como pieza preformada para el canal para zócalo. Para un acabado perfecto del sistema de canalización. Para encajar en los extremos del canal.



PVC Cloruro de polivinilo

Datos maestros

Referencia	6132302
Tipo	SLT ESre2050 rws
Denominación 1	Tapa final derecha
Denominación 2	SL-T 20x50 9010
Fabricante	OBO
Color	blanco puro; RAL 9010
Material	Cloruro de polivinilo
Unidad VK más pequeña	10
Cantidad	Pieza
Peso	0,705 kg
Unidad de peso	kg/100 u

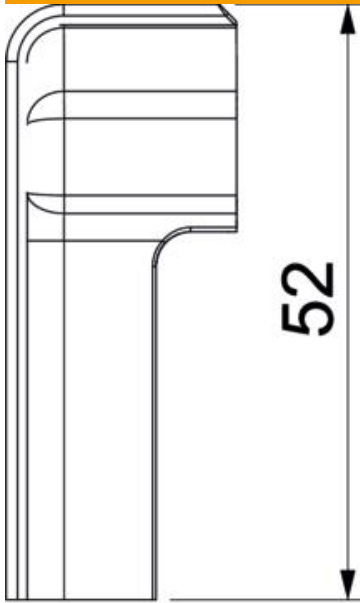
Ficha Técnica

Pieza final SLT ESre2050

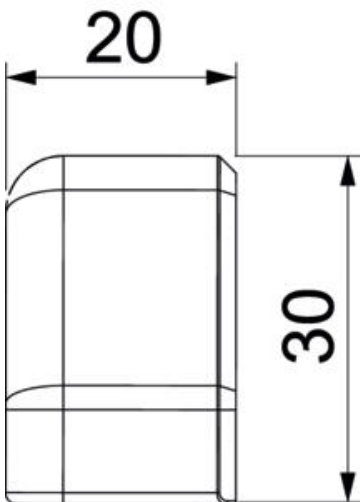
Referencia: 6132302



Dimensiones



Longitud	30 mm
Ancho	20 mm
Altura	52 mm



Datos técnicos

Versión	a la derecha
Decoración	Sin

Ficha Técnica

Pieza final SLT ESre2050

Referencia: 6132302



Datos técnicos

Falda obturadora de la tapa	Sin
Libre de halógenos	no
Con perfil para moqueta	sí
Clase de protección	IP10
Grado de protección código IK	IK06
Rango de temperatura máx.	60 °C
Rango de temperatura	-5 °C
Troqueles	no