

Ficha Técnica

Curva de 90° con peldaño Z FT

Referencia: 7099230



Curva de 90° para bandeja de escalera para barcos tipo SLZ L con altura de ala de 35 mm con peldaños en Z, soldados, perforados. Las uniones deben pedirse por separado.



CE

St Acero

FT Galvanizado por inmersión en caliente

Datos maestros

Referencia	7099230
Tipo	SLZB L 90 500 FT
Denominación 1	Curva de 90°
Denominación 2	con peldaño Z
Fabricante	OBO
Dimensión	B506mm
Material	Acero
Superficie	Galvanizado por inmersión en caliente
Norma superficies	DIN EN ISO 1461
Unidad VK más pequeña	1
Cantidad	Pieza
Peso	254,9 kg
Unidad de peso	kg/100 u

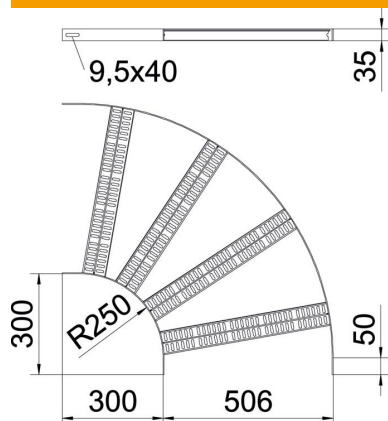
Ficha Técnica

Curva de 90° con peldaño Z FT

Referencia: 7099230



Dimensiones



Ancho	500 mm
Altura	35 mm

Datos técnicos

Pliegue (ángulo)	90°
Modelo de peldaños	Perfil perforado
Modelo de perfil lateral	Perfil plano
Modelo de unión	sin unión
Mantenimiento de función	no
Cambio de dirección	Horizontal
Acero inoxidable, barnizado	no
Extremo de la bisagra	no
Perforación lateral	no
Tipo vano ancho	no
Espesor	3 mm