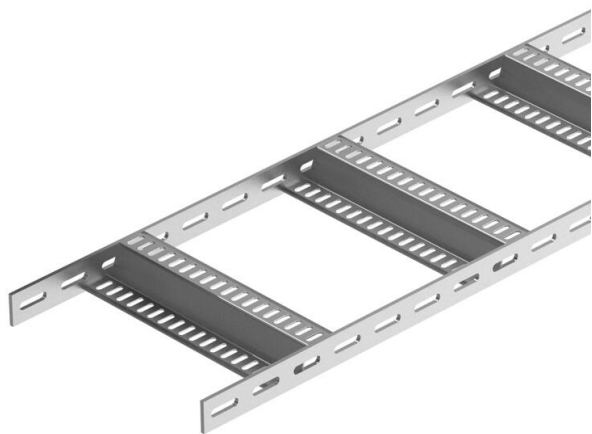


Ficha Técnica

Bandeja de escalera con peldaño en Z, estándar A4

Referencia: 7098222



Bandeja de escalera para barcos ligera, con barra lateral perforada de ala 40 mm con peldaños en forma de Z soldados y perforados. Carga probada según CEI en combinación con conector SLV.

La bandeja de escalera para barcos está disponible en acero bajo pedido.



- A4** Acero inoxidable 1.4571
- 2B** Pulido, con tratamiento posterior

Datos maestros

| | |
|-----------------------|-----------------------------------|
| Referencia | 7098222 |
| Tipo | SLZ 100 A4 |
| Denominación 1 | Bandeja de esc. para barcos |
| Denominación 2 | con peldaño Z |
| Fabricante | OBO |
| Dimensión | 40x110x3000 |
| Material | Acero inoxidable 1.4571 |
| Superficie | Pulido, con tratamiento posterior |
| Norma superficies | |
| Unidad VK más pequeña | 3 |
| Cantidad | Metro |
| Peso | 319 kg |
| Unidad de peso | kg/100 m |

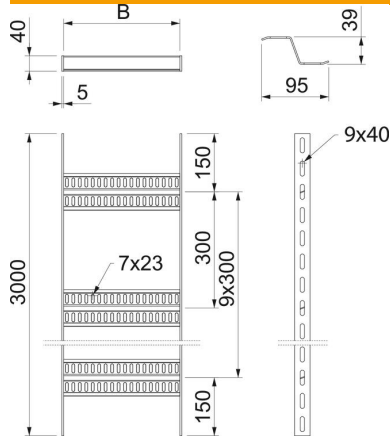
Ficha Técnica

Bandeja de escalera con peldaño en Z, estándar A4

Referencia: 7098222



Dimensiones



| | |
|----------|----------|
| Tamaño | 40x100 |
| Longitud | 3.000 mm |
| Longitud | 3.000 ft |
| Ancho | 100 mm |
| Altura | 40 mm |
| Medida B | 110 mm |

Datos técnicos

| | |
|-----------------------------|------------------|
| Modelo de peldaños | Perfil perforado |
| Modelo de perfil lateral | Perfil plano |
| Fijación del peldaño | Soldado |
| Mantenimiento de función | no |
| Acero inoxidable, barnizado | sí |
| Perforación lateral | sí |
| Distancia entre peldaños | 300 mm |
| Tipo vano ancho | no |
| Espesor | 5 mm |

Cargas

| | |
|-----------------------------|----------|
| Distancia de sujeción 1,5 m | 2,8 kN/m |
| Distancia de sujeción 2,0 m | 1,5 kN/m |
| Distancia de sujeción 2,5 m | 0,8 kN/m |
| Distancia de sujeción 3,0 m | 0,5 kN/m |

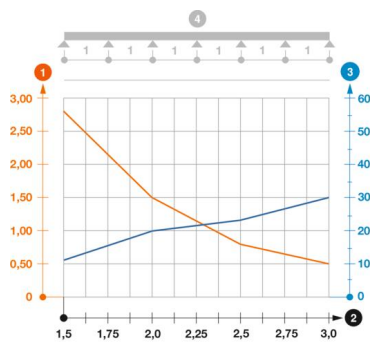


Diagrama de carga bandeja de escalera tipo SLZ A2 A4

- 1 Carga de de bandejas/ bandeja de escalera admisible en kN/m sin carga humana
 - 2 Distancia entre los apoyos en m
 - 3 Flexión de la barra en mm a kN/m permitidos.
- La curva de carga con bandejas portacables en mm
 - Curva de flexión de la barra según la distancia entre apoyos
- 4 Esquema de carga para procesos de comprobación