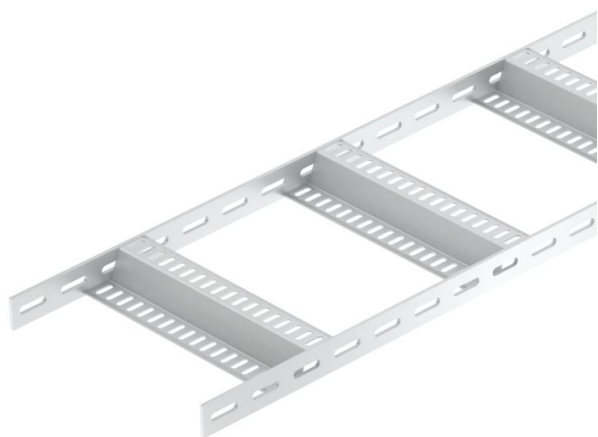


Ficha Técnica

Bandeja de escalera con peldaño en Z, estándar ALU

Referencia: 7099776



Bandeja de escalera para barcos con barra lateral perforada con altura de ala de 40 mm con peldaños en Z, soldados, perforados. La bandeja de escalera para barcos incluidas piezas preformadas está disponible en acero inoxidable previa solicitud. Posible recubrimiento en polvo según colores RAL.



Alu Aluminio

GB barnizado

Datos maestros

Referencia	7099776
Tipo	SLZ 300 ALU
Denominación 1	Bandeja de esc. para barcos
Denominación 2	con peldaño Z
Fabricante	OBO
Dimensión	40x310x3000
Material	Aluminio
Superficie	barnizado
Norma superficies	
Unidad VK más pequeña	3
Cantidad	Metro
Peso	142,734 kg
Unidad de peso	kg/100 m

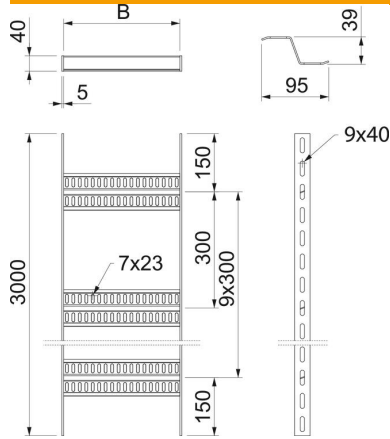
Ficha Técnica

Bandeja de escalera con peldaño en Z, estándar ALU



Referencia: 7099776

Dimensiones



Longitud	3.000 mm
Longitud	3.000 ft
Ancho	300 mm
Altura	40 mm
Medida B	310 mm

Datos técnicos

Modelo de peldaños	Perfil perforado
Modelo de perfil lateral	Perfil plano
Fijación del peldaño	Soldado
Mantenimiento de función	no
Acero inoxidable, barnizado	no
Perforación lateral	sí
Distancia entre peldaños	300 mm
Tipo vano ancho	no
Espesor	5 mm

Cargas

Distancia de sujeción 1,5 m	1,4 kN/m
Distancia de sujeción 2,0 m	0,65 kN/m
Distancia de sujeción 2,5 m	0,35 kN/m
Distancia de sujeción 3,0 m	0,2 kN/m

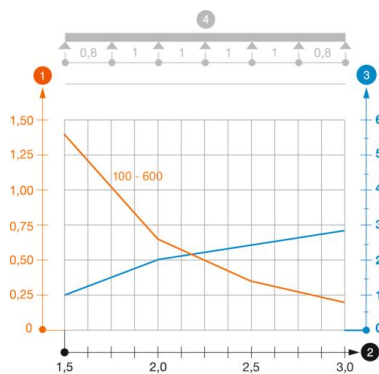


Diagrama de carga bandeja de escalera tipo SLZ ALU

- 1 Carga de de bandejas/ bandeja de escalera admisible en kN/m sin carga humana
 - 2 Distancia entre los apoyos en m
 - 3 Flexión de la barra en mm a kN/m permitidos.
 - 4 Esquema de carga para procesos de comprobación
- La curva de carga con bandejas portacables en mm
 - Curva de flexión de la barra según la distancia entre apoyos