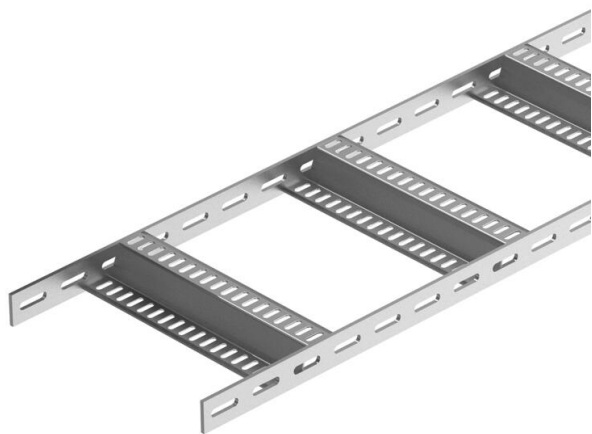


Ficha Técnica

Bandeja de escalera con peldaño en Z, estándar A4

Referencia: 7098228



Bandeja de escalera para barcos ligera, con barra lateral perforada de ala 40 mm con peldaños en forma de Z soldados y perforados. Carga probada según CEI en combinación con conector SLV.

La bandeja de escalera para barcos está disponible en acero bajo pedido.



- A4** Acero inoxidable 1.4571
- 2B** Pulido, con tratamiento posterior

Datos maestros

Referencia	7098228
Tipo	SLZ 400 A4
Denominación 1	Bandeja de esc. para barcos
Denominación 2	con peldaño Z
Fabricante	OBO
Dimensión	40x410x3000
Material	Acero inoxidable 1.4571
Superficie	Pulido, con tratamiento posterior
Norma superficies	
Unidad VK más pequeña	3
Cantidad	Metro
Peso	479 kg
Unidad de peso	kg/100 m

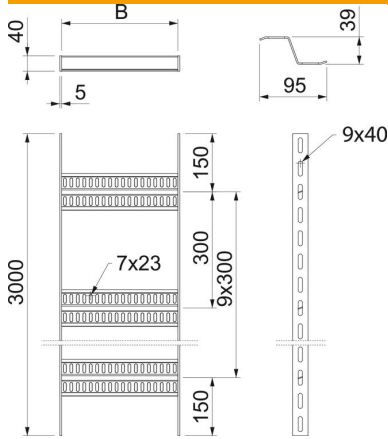
Ficha Técnica

Bandeja de escalera con peldaño en Z, estándar A4

Referencia: 7098228



Dimensiones



Tamaño	40x400
Longitud	3.000 mm
Longitud	3.000 ft
Ancho	400 mm
Altura	40 mm
Medida B	410 mm

Datos técnicos

Modelo de peldaños	Perfil perforado
Modelo de perfil lateral	Perfil plano
Fijación del peldaño	Soldado
Mantenimiento de función	no
Acero inoxidable, barnizado	sí
Perforación lateral	sí
Distancia entre peldaños	300 mm
Tipo vano ancho	no
Espesor	5 mm

Cargas

Distancia de sujeción 1,5 m	2,8 kN/m
Distancia de sujeción 2,0 m	1,5 kN/m
Distancia de sujeción 2,5 m	0,8 kN/m
Distancia de sujeción 3,0 m	0,5 kN/m

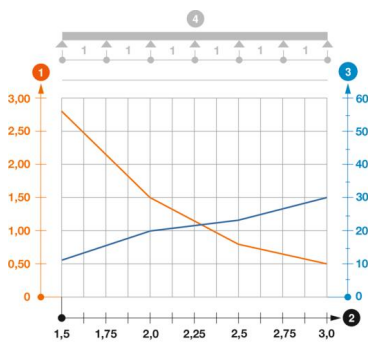


Diagrama de carga bandeja de escalera tipo SLZ A2 A4

- 1 Carga de de bandejas/ bandeja de escalera admisible en kN/m sin carga humana
 - 2 Distancia entre los apoyos en m
 - 3 Flexión de la barra en mm a kN/m permitidos.
- La curva de carga con bandejas portacables en mm
- Curva de flexión de la barra según la distancia entre apoyos
- 4 Esquema de carga para procesos de comprobación