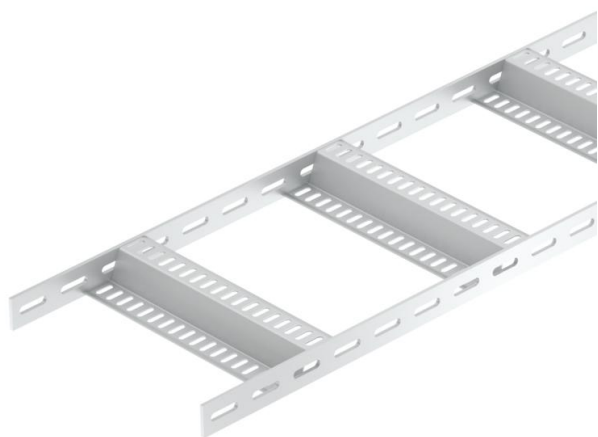


# Ficha Técnica

## Bandeja de escalera con peldaño en Z, estándar ALU

Referencia: 7099778



Bandeja de escalera para barcos con barra lateral perforada con altura de ala de 40 mm con peldaños en Z, soldados, perforados.

La bandeja de escalera para barcos incluidas piezas preformadas está disponible en acero inoxidable previa solicitud. Posible recubrimiento en polvo según colores RAL.



**Alu** Aluminio

**GB** barnizado

### Datos maestros

Referencia	7099778
Tipo	SLZ 400 ALU
Denominación 1	Bandeja de esc. para barcos
Denominación 2	con peldaño Z
Fabricante	OBO
Dimensión	40x410x3000
Material	Aluminio
Superficie	barnizado
Norma superficies	
Unidad VK más pequeña	3
Cantidad	Metro
Peso	160,767 kg
Unidad de peso	kg/100 m

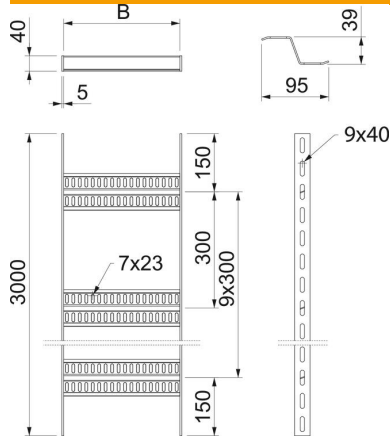
# Ficha Técnica

## Bandeja de escalera con peldaño en Z, estándar ALU

Referencia: 7099778



### Dimensiones



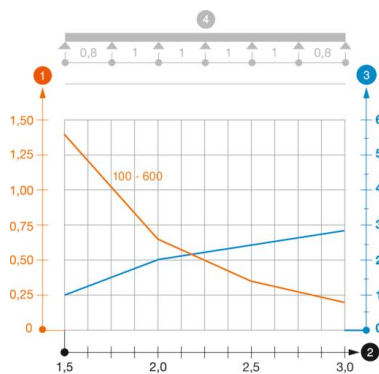
Longitud	3.000 mm
Longitud	3.000 ft
Ancho	400 mm
Altura	40 mm
Medida B	410 mm

### Datos técnicos

Modelo de peldaños	Perfil perforado
Modelo de perfil lateral	Perfil plano
Fijación del peldaño	Soldado
Mantenimiento de función	no
Acero inoxidable, barnizado	no
Perforación lateral	sí
Distancia entre peldaños	300 mm
Tipo vano ancho	no
Espesor	5 mm

### Cargas

Distancia de sujeción 1,5 m	1,4 kN/m
Distancia de sujeción 2,0 m	0,65 kN/m
Distancia de sujeción 2,5 m	0,35 kN/m
Distancia de sujeción 3,0 m	0,2 kN/m



### Diagrama de carga bandeja de escalera tipo SLZ ALU

- 1 Carga de de bandejas/ bandeja de escalera admisible en kN/m sin carga humana
  - 2 Distancia entre los apoyos en m
  - 3 Flexión de la barra en mm a kN/m permitidos.
  - 4 Esquema de carga para procesos de comprobación
- La curva de carga con bandejas portacables en mm
  - Curva de flexión de la barra según la distancia entre apoyos