

Ficha Técnica

Tapa SL 2050

Referencia: 6132150



Tapa para canal de zócalo.
Tapa del canal. Encajable en la base de canal.



PVC Cloruro de polivinilo

Datos maestros

Referencia	6132150
Tipo	SL 2050 OT rws
Denominación 1	Tapa
Denominación 2	SL 20x50 9010
Fabricante	OBO
Dimensión	2000x20x3
Color	blanco puro; RAL 9010
Material	Cloruro de polivinilo
Unidad VK más pequeña	2
Cantidad	Metro
Peso	15,7 kg
Unidad de peso	kg/100 m

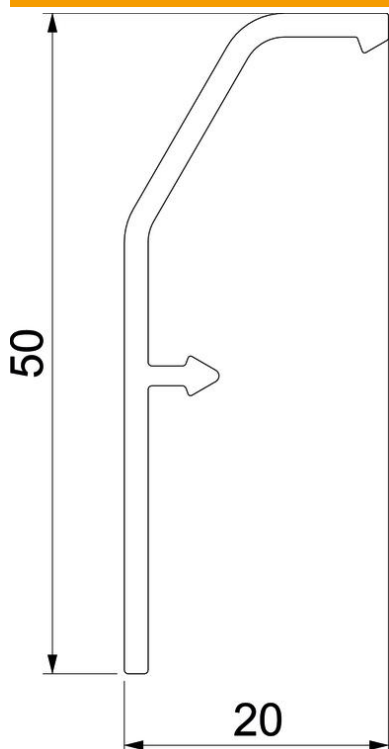
Ficha Técnica

Tapa SL 2050

Referencia: 6132150



Dimensiones



Longitud	2.000 mm
Ancho	50 mm
Altura	20 mm

Datos técnicos

Clase de protección	IP10
Grado de protección código IK	IK06
Rango de temperatura máx.	60 °C
Rango de temperatura	-5 °C